

УТВЕРЖДЕН

КМНТ.794121.002РЭ-ЛУ

**БОРТОВОЙ ТВЕРДОТЕЛЬНЫЙ НАКОПИТЕЛЬ
ЦИФРОВОЙ ИЗМЕРИТЕЛЬНОЙ ИНФОРМАЦИИ
ТН1ПК.000**

**РУКОВОДСТВО ПО ТЕХНИЧЕСКОЙ ЭКСПЛУАТАЦИИ
КМНТ.794121.002РЭ**

ЛИСТ УЧЕТА ИЗМЕНЕНИЙ

№ п/п	Основание для внесения изменений (номер бюллетеня, кем выпущен, с какой серии действует)	Дата внесения изменения	Номер страницы		Подпись производившего замену
			Замениваемой	заменивающей	
1	Доработка СПО по результатам эксплуатации. Изменения действуют на все комплекты, начиная с версии СПО 3.1.500.46	28.01.02	17,18, 35,36,37	17,18, 35,36,37	
2	Доработка РЭ по результатам эксплуатации. Изменения действуют с комплекта №8 и версии СПО 3.1.500.47	24.05.02	1-57	1-62	
3	Доработка РЭ по результатам эксплуатации. Изменения действуют с комплекта №10 и версии СПО 3.1.500.49	10.10.02	10-62	10-63	
4	Доработка ТН1ПК и СПО по результатам эксплуатации. Изменения действуют с комплекта №14 и версии СПО 3.1.500.50	22.05.03	1-63	1-68	
5	Доработка РЭ. Изменения действуют со всех комплектов.	02.02.04	52-53	52-53	
6	Доработка СПО, РЭ.	12.04.04	2-4, 9, 14, 17, 18, 24-66	2-4, 9, 14, 17, 18, 24-76	
7	Доработка ТН1ПК и СПО по результатам эксплуатации. Изменения действуют с комплекта №101 и версии СПО 3.2.0.54	05.10.04	4,5-7,9, 10,13-76	4,5-7,9, 10,13-78	
8	Доработка ТН1ПК и СПО по результатам эксплуатации. Изменения действуют с комплекта №103 и версии СПО 3.2.2.56	27.04.05	6, 12, 27-78	6, 12, 27-85	
9	Доработка ТН1ПК по результатам эксплуатации.	21.03.06	4, 6, 65, 66, 67-85	4, 6, 65, 66, 67-83	
10	Доработка ТН1ПК и СПО по результатам эксплуатации. Изменения действуют с комплекта №301 и версии СПО 2.0.4.4	22.07.08	2-83	2-51	
11	Доработка СПО, РЭ по результатам эксплуатации. Изменения действуют с версии СПО 2.0.4.5	30.01.09	24-34	24-34	

СОДЕРЖАНИЕ

ВВЕДЕНИЕ	4
ТЕХНИЧЕСКОЕ ОПИСАНИЕ	5
1. НАЗНАЧЕНИЕ	5
2. ОСНОВНЫЕ ТЕХНИЧЕСКИЕ ХАРАКТЕРИСТИКИ	5
3. СОСТАВ ИЗДЕЛИЯ	8
4. УСТРОЙСТВО И РАБОТА	8
4.1. ПРИНЦИП РАБОТЫ	8
4.2. УСТРОЙСТВО И РАБОТА ТН.....	8
4.2.1. Работа при регистрации данных.	14
4.2.2. Работа в режиме «Самоконтроль».....	17
4.2.3. Работа при передаче данных, зарегистрированных кассетой памяти, в ПЭВМ.	17
4.3. КОНСТРУКЦИЯ.....	17
4.3.1. Маркировка	18
5. РАЗМЕЩЕНИЕ И МОНТАЖ	18
6. ТАРА И УПАКОВКА	18
ИНСТРУКЦИЯ ПО ЭКСПЛУАТАЦИИ	19
7. ОБЩИЕ УКАЗАНИЯ	19
7.1. СИСТЕМНЫЕ ТРЕБОВАНИЯ	19
8. МЕРЫ ПО ТЕХНИКЕ БЕЗОПАСНОСТИ	19
9. РАБОТА С ТН В РЕЖИМЕ РЕГИСТРАЦИИ	19
9.1. ПОДГОТОВКА К РАБОТЕ	19
9.2. РАБОТА	20
9.2.1. Порядок работы ТН в режиме регистрации данных.....	20
9.2.2. Окончание работы ТН в режиме регистрации данных	20
9.3. ХАРАКТЕРНЫЕ НЕИСПРАВНОСТИ И МЕРЫ ПО ИХ УСТРАНЕНИЮ	20
10. РАБОТА С ТН В РЕЖИМЕ СЧИТЫВАНИЯ ИНФОРМАЦИИ	21
10.1. ПОДГОТОВКА К РАБОТЕ	21
10.1.1. Подготовка к работе ТН с ПЭВМ.....	21
10.1.2. Установка СПО на диск ПЭВМ.....	21
10.2. РАБОТА	22
10.2.1. Работа с ТН.....	22
10.2.2. Редактирование заданий на сбор данных ТН при натурных работах.....	26
10.2.3. Завершение работы СПО и выход в операционную систему.	33
10.2.4. Форматирование накопителя.....	33
10.2.5. Контроль информации накопителя с помощью ПЭВМ.	33
10.2.6. Окончание работы ТН с ПЭВМ.....	33
10.3. ХАРАКТЕРНЫЕ НЕИСПРАВНОСТИ И МЕРЫ ПО ИХ УСТРАНЕНИЮ	34
11. ТЕХНИЧЕСКОЕ ОБСЛУЖИВАНИЕ	36
11.1. ВИДЫ И ПЕРИОДИЧНОСТЬ ТЕХНИЧЕСКОГО ОБСЛУЖИВАНИЯ.....	36
11.2. ТЕХНОЛОГИЯ ОБСЛУЖИВАНИЯ	36
12. ПРАВИЛА ХРАНЕНИЯ	42
13. ТРАНСПОРТИРОВАНИЕ	42
ПРИЛОЖЕНИЕ 1	43
ПРИЛОЖЕНИЕ 2	44
ПРИЛОЖЕНИЕ 3	45
ПРИЛОЖЕНИЕ 4	52

ВВЕДЕНИЕ

Настоящее руководство по технической эксплуатации РЭ предназначено для изучения принципа действия и устройства бортового твердотельного накопителя цифровой измерительной информации ТН1ПК, правильной его эксплуатации (использования, транспортирования и хранения).

Бортовой твердотельный накопитель цифровой измерительной информации ТН1ПК именуется в дальнейшем тексте ТН.

Настоящее РЭ состоит из технического описания и инструкции по эксплуатации.

В настоящем РЭ приняты следующие обозначения и сокращения:

ARINC - стандарт последовательной передачи данных ARINC-429, соответствующий ГОСТ 18977-79 и РТМ 1495-84 с изменением 3;

USB – Universal Serial Bus, универсальная последовательная шина промышленного стандарта спецификации 1.1, 2.0;

БУС-17 - блок управления и синхронизации систем «Гамма К»;

ЖМД – жесткий магнитный диск или иное устройство (в том числе удаленное) электронно-вычислительной машины, используемые обычно для хранения программного обеспечения и данных;

ИЦС-1 – имитатор последовательных кодов по ГОСТ Р 52070-2003 (МКИО), ГОСТ 18977-79, по стандарту RS-232/422/485 и параллельного кода систем «Гамма К»;

ИПК-11 – имитатор последовательного кода по ГОСТ 18977-79;

ИСБС-2 – имитатор сигналов бортовых систем «Гамма К»;

КСС – кадровые синхросигналы, соответствующие началу каждого кадра системы «Гамма»;

ЛА – летательный аппарат;

МКИО – мультиплексный канал информационного обмена – стандарт последовательной передачи данных в соответствии с ГОСТ Р 52070-2003;

МПИ – многоканальный преобразователь информации систем «Гамма К»;

ПДУ – пульт дистанционного управления;

ПЭВМ – электронно-вычислительная машина, совместимая с PENTIUM, возможно, мобильная - notebook;

СПКИ – система преобразования кодовой информации систем «Гамма К»;

СПО – специальное программное обеспечение накопителя;

ТЕСТ-МКК – прибор для контроля и отладки систем на основе мультиплексного канала (МКИО);

ТСС – тактовые сигналы синхронизации, соответствующие каждому слову системы «Гамма».

Внимание: информация о возможных изменениях в ТН или документации, не отраженных в настоящем документе, помещается в файл **README.1ST**, который может находиться на диске с СПО. В случае отсутствия данного файла на диске информация в РЭ полностью соответствует версии накопителя.

ТЕХНИЧЕСКОЕ ОПИСАНИЕ

1. НАЗНАЧЕНИЕ

Бортовой твердотельный накопитель цифровой измерительной информации ТН1ПК (рис.1.1) предназначен для информационного обеспечения летных испытаний авиационной техники в качестве накопителя сигналов в составе СБИ.



Рис.1.1. Внешний вид накопителя ТН1ПК

2. ОСНОВНЫЕ ТЕХНИЧЕСКИЕ ХАРАКТЕРИСТИКИ

Основные технические характеристики ТН приведены в таблице 2.1.

Таблица 2.1

№ п/п	Наименование характеристики	Значение	Единица измерения	Примечание
1.	Количество входных линий по ГОСТ 18977-79 (ARINC-429)	16		
2.	Частота входного потока ARINC	12,5±25%; 50±1%; 100±1%	кГц	Настраивается автоматически для каждой линии
3.	Режимы сбора данных ARINC	монитор		
4.	Количество входных линий по ГОСТ Р 52070-2003 (МКИО)	2 основных, 2 резервных		
5.	Режим приема информации по ГОСТ Р 52070-2003	безадресный монитор		

6.	Количество входных линий RS-232/422/485	2		Вид входной информации выбирается программно для каждой линии
7.	Скорость входного потока RS	1200; 2400; 4800; 9600; 19200; 38400; 57600; 115200	бит/с	Выбирается программно для каждой линии
8.	Количество цифровых параллельных потоков информации	1		От системы «Гамма-К»
9.	Амплитуда цифровых параллельных сигналов	от 2 до 5	В	Высокий уровень
		от 0 до 0,4	В	Низкий уровень
10.	Длительность импульса цифрового параллельного сигнала, не менее	от 24 до 36	мкс	
11.	Максимальная скорость приема цифровой параллельной информации	16384	слов/с	
12.	Количество разрядов параллельного кода	до 12		
13.	Погрешность привязки регистрируемых параметров к шкале времени, не более	1	мс	При частоте сигналов внутренней синхронизации 1024 Гц
14.	Объем накопления информации	8192	МБ	
15.	Количество программ сбора информации	от 1 до 4		Инициализируются с ПЭВМ
16.	Сопроводительная и служебная информация, подлежащая регистрации: <ul style="list-style-type: none"> - номера режимов записи - размеры режимов - программы сбора информации - дата полета - текущее время - номер летательного аппарата - номер полета 	до 256 до 2 ⁴⁰ до 4 программ День, Месяц, Год Час, Минута, Секунда до 99999 до 9999	байт	От внутреннего таймера
17.	Время сохранности записанной информации при отключении источника питания, не менее	10	лет	
18.	При заполнении накопителя производится выключение записи и защита данных от случайного стирания			
19.	Время стирания зарегистрированной информации, не более	5	с	
20.	Время готовности от момента подачи электропитания, не более	2	с	
21.	Время загрузки данных инициализации, не более	10	с	
22.	Время безопасной непрерывной работы, не менее	24	час	
23.	Взаимодействие съемной кассеты памяти ТН с ПЭВМ	Через шину USB		Спецификации 1.1; 2.0
24.	Скорость передачи информации в ПЭВМ, не менее	10	МБ/с	Для USB 2.0
		800	кБ/с	Для USB 1.1
25.	Длина линии связи накопитель – ПЭВМ, не более	5	м	
26.	Количество циклов записи / стирания, не менее	100000		
27.	Количество циклов воспроизведения	не ограничено		
28.	Число съёмов кассеты памяти, не менее	1000		с возможностью замены клеммной части разъема

29.	<p>Стойкость к механическим воздействиям:</p> <p>Синусоидальная вибрация:</p> <ul style="list-style-type: none"> - амплитуда ускорения - диапазон частот - амплитуда перемещения <p>Механический удар многократного действия:</p> <ul style="list-style-type: none"> - пиковое ударное ускорение - длительность действия ударного импульса <p>Механический удар одиночного действия:</p> <ul style="list-style-type: none"> - пиковое ударное ускорение - длительность действия ударного импульса <p>Линейное ускорение</p>	<p>98,1 3...2000 до 2,5</p> <p>117,7 20</p> <p>147,2 20</p> <p>98,1</p>	<p>м/с² Гц мм</p> <p>м/с² мс</p> <p>м/с² мс</p> <p>м/с²</p>	<p>10 g</p> <p>12 g</p> <p>15 g</p> <p>10 g</p>
30.	<p>Стойкость к воздействию климатических условий</p> <p>Атмосферное давление</p> <p>Повышенная температура окружающей среды:</p> <ul style="list-style-type: none"> - рабочая температура - предельная температура <p>Пониженная температура окружающей среды:</p> <ul style="list-style-type: none"> - рабочая температура - предельная температура. <p>Повышенная влажность:</p> <ul style="list-style-type: none"> - относительная влажность при температуре +35°C <p>Циклическое изменение температуры:</p> <ul style="list-style-type: none"> - пониженная температура - повышенная температура <p>Воздействие пыли (песка):</p> <ul style="list-style-type: none"> - относительная влажность - скорость циркуляции - массовая концентрация 	<p>от 18 до 800</p> <p>+60 +85</p> <p>-50 -60</p> <p>98</p> <p>-60 +80</p> <p>50 до 10 до 3</p>	<p>мм рт.ст.</p> <p>°C °C</p> <p>°C °C</p> <p>%</p> <p>°C °C</p> <p>% м/с г/м³</p>	
31.	Напряжение электропитания по ГОСТ 19705-89	от 24 до 29,4	В	
32.	Потребляемый ток, не более	0,5	А	
33.	<p>Сопротивление изоляции при нормальных климатических условиях:</p> <ul style="list-style-type: none"> - “Общий” – “-27В”, не менее - “Общий” – “Корпус”, не менее - “Корпус” – “-27В”, не менее 	<p>40 40 40</p>	<p>МОм МОм МОм</p>	
34.	Габаритные размеры	192×133×134	мм	
35.	Масса, не более	3,0	кг	бортового кожуха со вставленной кассетой

3. СОСТАВ ИЗДЕЛИЯ

Перечень составных частей, входящих в ТН1ПК, а также комплект принадлежностей показан в таблице 3.1.

Таблица 3.1

Наименование и шифр	Обозначение	Количество в комплекте	Примечание
1. Кассета ТН1ПК.300	КМНТ.301354.002	1	
2. Кожух бортовой ТН1ПК.200	КМНТ.305143.004	1	
3. Чехол ТН1АЦ.820	КМНТ.305135.001	1	
4. Специальное программное обеспечение (СПО) на диске	ТН.001СПО	1	
5. Паспорт	КМНТ.794121.002ПС	1	
6. Руководство по технической эксплуатации	КМНТ.794121.002РЭ	1	
7. Ответный разъем	СНЦ23-55/33Р-6-В	1	
8. Ответный разъем	СНЦ23-32/27Р-6-В	1	
9. Кабель USB, тип А-А	SCUAA-1.5	1	

4. УСТРОЙСТВО И РАБОТА

4.1. Принцип работы

В соответствии с назначением ТН принимает до 16 потоков цифрового последовательного кода по ГОСТ 18977-79 и по РТМ 1495-84 с изменением 3, цифровой последовательный код по ГОСТ Р 52070-2003 (МКИО) по двум основным и двум резервным линиям, до двух потоков цифрового последовательного кода по стандарту RS-232/RS-422/RS-485, цифровой параллельный поток информации, аналогичный формируемому блоком управления и синхронизации БУС-17 систем «Гамма-К», и сохраняет данные в энергонезависимой памяти для последующей передачи их в ПЭВМ. ТН принимает синхросигналы частотой 131072 Гц и 1 Гц, формирует синхросигналы частотой 131072 Гц и 1 Гц. С целью привязки к шкале единого времени, ТН по каналу RS-422 принимает от МБХВ-1 (малогабаритный бортовой хранитель времени) кодовую последовательность, содержащую информацию о времени. Для временной синхронизации других устройств ТН выдает аналоговый сигнал в виде «пилы» и кодовую последовательность, содержащую информацию о времени по каналу RS-232.

4.2. Устройство и работа ТН

ТН состоит из следующих функциональных модулей, показанных на структурной схеме (рис.4.2.1):

- 1) устройство сбора;
- 2) кассета энергонезависимой памяти.

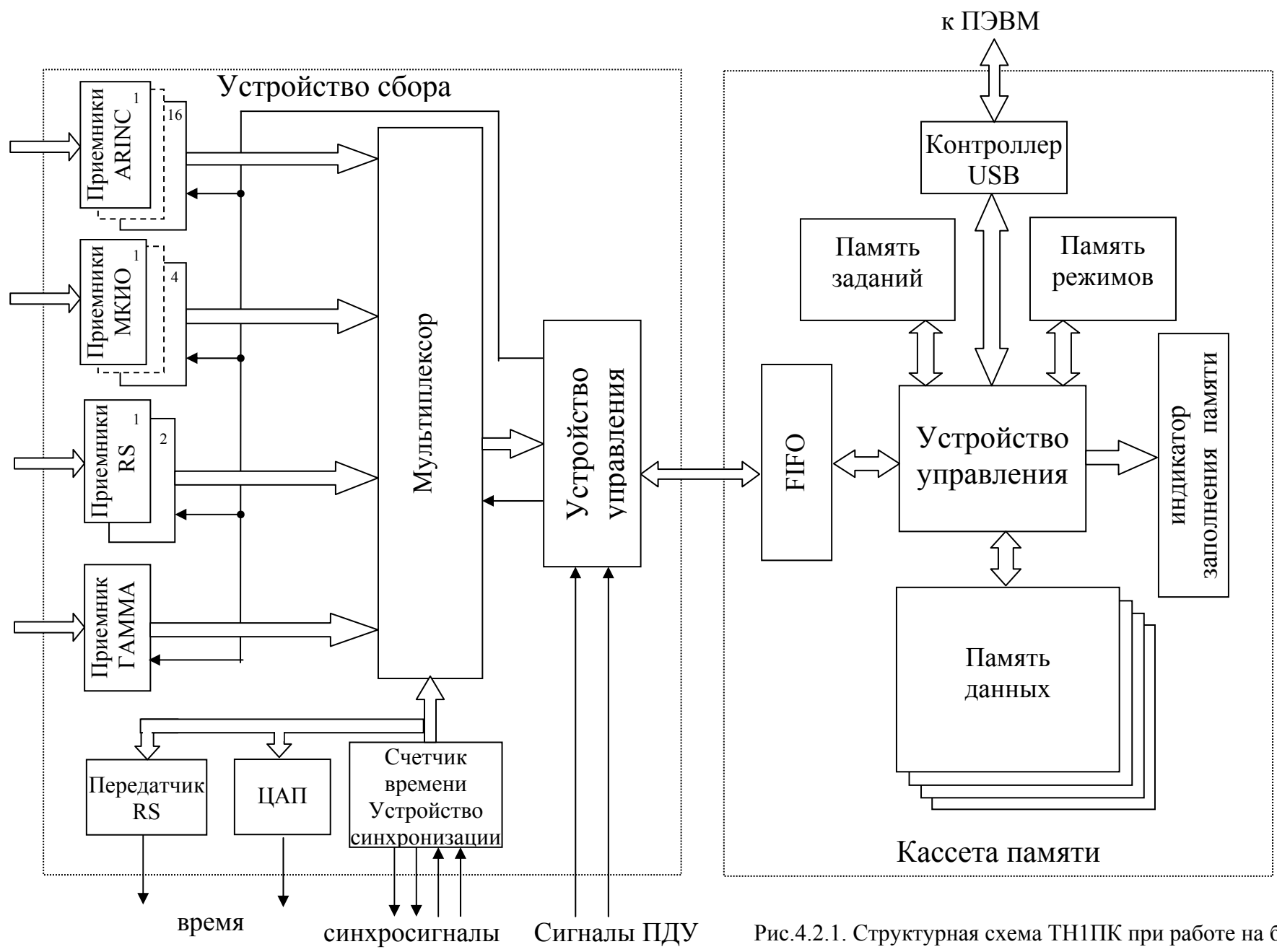


Рис.4.2.1. Структурная схема ТНПК при работе на борту

Распределение сигналов по контактам разъемов ТН для бортового кожуха приведено в схеме подключения КМНТ.794121.002Э5 (приложение 1) и таблицах 4.2.1 ÷ 4.2.2. Соединение ТН и ПЭВМ осуществляется через разъем USB (УПШ – универсальной последовательной шины спецификации 1.1 или 2.0), расположенного на лицевой части кассеты посредством кабеля USB SCUAA-1.5.

Таблица 4.2.1

Разъем X1 (СНЦ28-32/27В-1-В)		
№ контакта	Цепь	Функциональное назначение
1	Вход 1р. параллельного кода	Вход 1 разряда параллельного кода (уровень ТТЛ)
2	Вход 2р. параллельного кода	Вход 2 разряда параллельного кода (уровень ТТЛ)
3	Вход 3р. параллельного кода	Вход 3 разряда параллельного кода (уровень ТТЛ)
4	Вход 4р. параллельного кода	Вход 4 разряда параллельного кода (уровень ТТЛ)
5	Вход 5р. параллельного кода	Вход 5 разряда параллельного кода (уровень ТТЛ)
6	Вход 6р. параллельного кода	Вход 6 разряда параллельного кода (уровень ТТЛ)
7	Вход 7р. параллельного кода	Вход 7 разряда параллельного кода (уровень ТТЛ)
8	Вход 8р. параллельного кода	Вход 8 разряда параллельного кода (уровень ТТЛ)
9	Вход 9р. параллельного кода	Вход 9 разряда параллельного кода (уровень ТТЛ)
10	Вход 10р. параллельного кода	Вход 10 разряда параллельного кода (уровень ТТЛ)
11	Вход ТСС	Тактовый синхроимпульс входного параллельного кода (уровень ТТЛ, положительный синхроимпульс длительностью не менее 24 мкс)
12	Вход КСС	Кадровый синхроимпульс входного параллельного кода (уровень ТТЛ)
13	Вход сигнал четности	Разряд четности входного параллельного кода (уровень ТТЛ)
14	Общий	Общий вывод
15	Выход синхронизации 131072 Гц	Выход частоты 131072 Гц (уровень ТТЛ, активный положительный фронт сигнала)
16	Выход синхронизации 1 Гц	Выход частоты 1 Гц (уровень ТТЛ, активный положительный фронт сигнала)
17	Вход А синхронизации 1 Гц (дифференц)	Вход А дифференциального сигнала синхронизации 1 Гц (характеристики RS-422, активный положительный фронт сигнала)
18	Вход В синхронизации 1 Гц (дифференц)	Вход В дифференциального сигнала синхронизации 1 Гц (характеристики RS-422, активный положительный фронт сигнала)
19	Вход А синхронизации 131072 Гц (дифференц)	Вход А дифференциального сигнала синхронизации 131072 Гц (характеристики RS-422, активный положительный фронт сигнала)
20	Вход синхронизации 1 Гц (ТТЛ)	Вход сигнала синхронизации 1 Гц (уровень ТТЛ, активный положительный фронт сигнала)
21	Вход синхронизации 131072 Гц (ТТЛ)	Вход сигнала синхронизации 131072 Гц (уровень ТТЛ, активный положительный фронт сигнала)
22	Вход В синхронизации 131072 Гц (дифференц)	Вход В дифференциального сигнала синхронизации 131072 Гц (характеристики RS-422, активный положительный фронт сигнала)
23	Выход ЦАП	Выход аналогового сигнала в виде «пилы»
24	Общий аналоговый	Общий вывод для аналогового сигнала «пилы»
25	Общий	Общий вывод
26	Вход номера программы (+27В)	Вход управления номером задания для регистрации (отсутствие сигнала – задание №1, сигнал +27В – задание №2)
27	Вход включения записи (+27В)	Вход управления включением регистрации (отсутствие сигнала – нет регистрации, сигнал +27В – процесс регистрации)
28	Вход +27В	Напряжение питания прибора +27В
29	Вход +27В	
30	Вход -27В	Напряжение питания прибора -27В
31	Вход -27В	
32	Корпус	Корпус прибора

Таблица 4.2.2

Разъем X2 (СНЦ28-55/33В-1-В)		
№ кон-такта	Цепь	Функциональное назначение
1	Вход А линии 1 ARINC	Вход А и В линии 1 по ГОСТ 18977-79
2	Вход В линии 1 ARINC	
3	Вход А линии 2 ARINC	Вход А и В линии 2 по ГОСТ 18977-79
4	Вход В линии 2 ARINC	
5	Вход А линии 3 ARINC	Вход А и В линии 3 по ГОСТ 18977-79
6	Вход В линии 3 ARINC	
7	Вход А линии 4 ARINC	Вход А и В линии 4 по ГОСТ 18977-79
8	Вход В линии 4 ARINC	
9	Вход А линии 5 ARINC	Вход А и В линии 5 по ГОСТ 18977-79
10	Вход В линии 5 ARINC	
11	Вход А линии 6 ARINC	Вход А и В линии 6 по ГОСТ 18977-79
12	Вход В линии 6 ARINC	
13	Вход А линии 7 ARINC	Вход А и В линии 7 по ГОСТ 18977-79
14	Вход В линии 7 ARINC	
15	Вход А линии 8 ARINC	Вход А и В линии 8 по ГОСТ 18977-79
16	Вход В линии 8 ARINC	
17	Вход А линии 9 ARINC	Вход А и В линии 9 по ГОСТ 18977-79
18	Вход В линии 9 ARINC	
19	Вход А линии 10 ARINC	Вход А и В линии 10 по ГОСТ 18977-79
20	Вход В линии 10 ARINC	
21	Вход А линии 11 ARINC	Вход А и В линии 11 по ГОСТ 18977-79
22	Вход В линии 11 ARINC	
23	Вход А линии 12 ARINC	Вход А и В линии 12 по ГОСТ 18977-79
24	Вход В линии 12 ARINC	
25	Вход А линии 13 ARINC	Вход А и В линии 13 по ГОСТ 18977-79
26	Вход В линии 13 ARINC	
27	Вход А линии 14 ARINC	Вход А и В линии 14 по ГОСТ 18977-79
28	Вход В линии 14 ARINC	
29	Вход А линии 15 ARINC	Вход А и В линии 15 по ГОСТ 18977-79
30	Вход В линии 15 ARINC	
31	Вход А линии 16 ARINC	Вход А и В линии 16 по ГОСТ 18977-79
32	Вход В линии 16 ARINC	
33	не используется	
34	не используется	
35	Общий	Общий вывод
36	Общий	
37	Вход А линии 1RS-422/485	Прямой вход линии 1 RS 422/485
38	Вход В линии 1RS-422/485, вход линии 1 RS-232	Инверсный вход линии 1 RS 422/485, вход линии 1 RS 232
39	Вход А линии 2 RS-422/485	Прямой вход линии 2 RS 422/485
40	Вход В линии 2 RS-422/485, вход линии 2 RS-232	Инверсный вход линии 2 RS 422/485, вход линии 2 RS 232
41	не используется	
42	не используется	
43	не используется	
44	Выход линии RS-232 (время)	Выход кода времени по линии RS 232
45	Вход А основной линии 1 МКИО	Вход А и Б основной линии 1 по ГОСТ Р 52070-2003
46	Вход Б основной линии 1 МКИО	
47	Вход А резервной линии 1 МКИО	Вход А и Б резервной линии 1 по ГОСТ Р 52070-2003
48	Вход Б резервной линии 1 МКИО	
49	Вход А основной линии 2 МКИО	Вход А и Б основной линии 2 по ГОСТ Р 52070-2003
50	Вход Б основной линии 2 МКИО	
51	Вход А резервной линии 2 МКИО	Вход А и Б резервной линии 2 по ГОСТ Р 52070-2003
52	Вход Б резервной линии 2 МКИО	
53	Общий	Общий вывод
54	Общий	
55	Корпус	Корпус прибора

Для обеспечения помехозащищенности ТН следует особое внимание уделить линиям связи накопителя с источниками сигналов.

Передача кодовых сигналов по ГОСТ 18977-79 и по RS-422/485 осуществляется по двум перевитым и помещенным в общий экран проводам (рис.4.2.2). Шаг скрутки 20-30 мм. Не допускается обвивка двух проводов третьим взамен экрана и помещение свитых пар проводов без экрана в один жгут. Экраны по всей длине жгута должны быть изолированы от корпуса ЛА. Экраны объединяются на разъеме X2 и соединяются с контактом 55 (для сигналов по ГОСТ 18977-79 и для сигналов по RS-422/485), на разъеме X1 и соединяются с контактом 32 (для дифференциальных сигналов синхронизации).

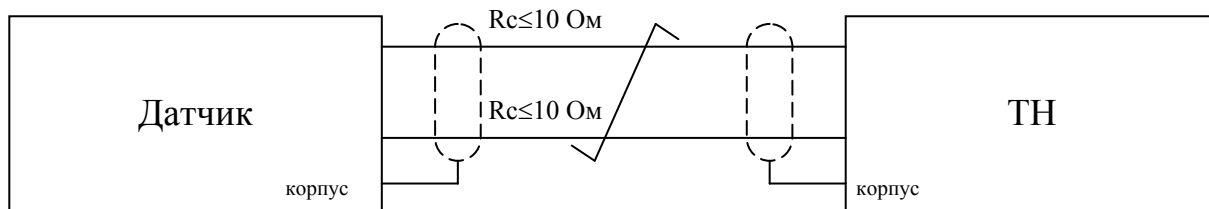


Рис.4.2.2. Схема подключения кодовых сигналов по ГОСТ 18977-79 и RS-422/485 к ТН

Передача кодовых сигналов по RS-232 осуществляется по двум перевитым и помещенным в общий экран проводам, в которых второй провод соединен с шиной «Общий» с двух сторон (рис.4.2.3). Шаг скрутки 20-30 мм. Не допускается обвивка двух проводов третьим взамен экрана и помещение свитых пар проводов без экрана в один жгут. Экраны по всей длине жгута должны быть изолированы от корпуса ЛА. Экраны объединяются на разъеме X2 и соединяются с контактом 55 «Корпус».

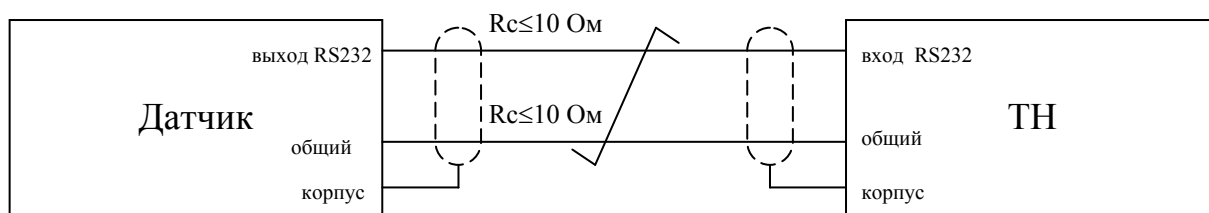


Рис.4.2.3. Схема подключения кодовых сигналов по RS-232 к ТН

Подключение комплекса «Гамма-1101» к ТН осуществляется витыми парами, в которых второй провод соединен с шиной «Общий» с двух сторон (рис.4.2.4). Шаг скрутки 20÷30 мм. Витые пары помещаются в общий экран. Для обеспечения приема данных от комплекса «Гамма-1101» необходимо подключить 10 разрядов информационного кода, сигналы ТСС, КСС и сигнал четности. Экран по всей длине жгута должен быть изолирован от корпуса ЛА. Экран соединен с шиной «Корпус» с двух сторон (X18 контакт 23 и X1 контакт 32).

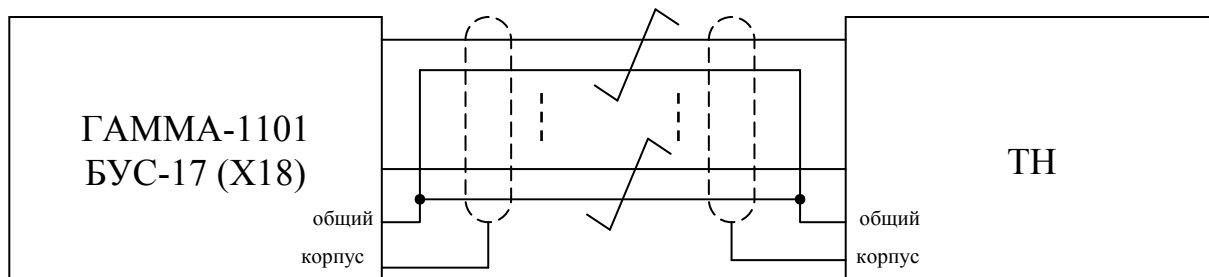


Рис.4.2.4. Схема подключения ИИК «Гамма-1101» к ТН

Передача кодовых сигналов по ГОСТ Р 52070-2003 осуществляется по двум перевитым и помещенным в общий экран проводам (рис.4.2.5). Число скруток кабеля на 1 метр длины должно быть не менее 13. Кабель шины должен иметь номинальное значение волнового сопротивления при измерении на синусоидальном токе частотой 1 МГц от 70 до 85 Ом. Погонная электрическая емкость между проводами кабеля шины должна быть не более 100 пФ/м. Затухание сигнала в кабеле при измерении на синусоидальном токе частотой 1 МГц должно быть не более 0,05 дБ/м. Экранированием должно быть охвачено не менее 90% поверхности

кабеля. Экран должен быть равномерно распределен по всей длине кабеля и изолирован от корпуса ЛА. Экран соединяется с контактом 55 «Корпус» разъема X2. Ответвитель от магистральной шины должен включать согласующий трансформатор, защитные резисторы и шлейф длиной не более 6 м. Защитные резисторы должны иметь сопротивление, равное 75% номинального значения волнового сопротивления кабеля с относительной погрешностью $\pm 2\%$. Согласующий трансформатор должен иметь соотношение числа витков в обмотках (1,0: 1,41) $\pm 3\%$ при большем числе витков со стороны защитных резисторов.

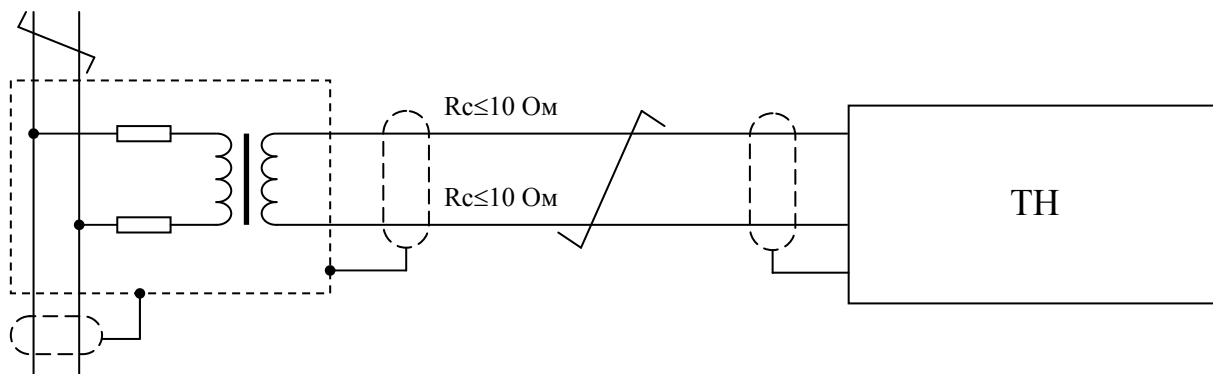


Рис.4.2.5. Схема подключения кодовых сигналов по ГОСТ Р 52070-2003 к ТН

Подключение МБХВ-1 к ТН1ПК линий синхронизации с уровнями ТТЛ (рис.4.2.6) осуществляется витыми парами. Второй провод витой пары для сигналов 131072 Гц и 1 Гц соединен с шиной «Общий» с двух сторон. Шаг скрутки 20÷30 мм. Витые пары помещаются в общий экран. Экран по всей длине жгута должен быть изолирован от корпуса ЛА. Экран соединен с шиной «Корпус» с двух сторон.

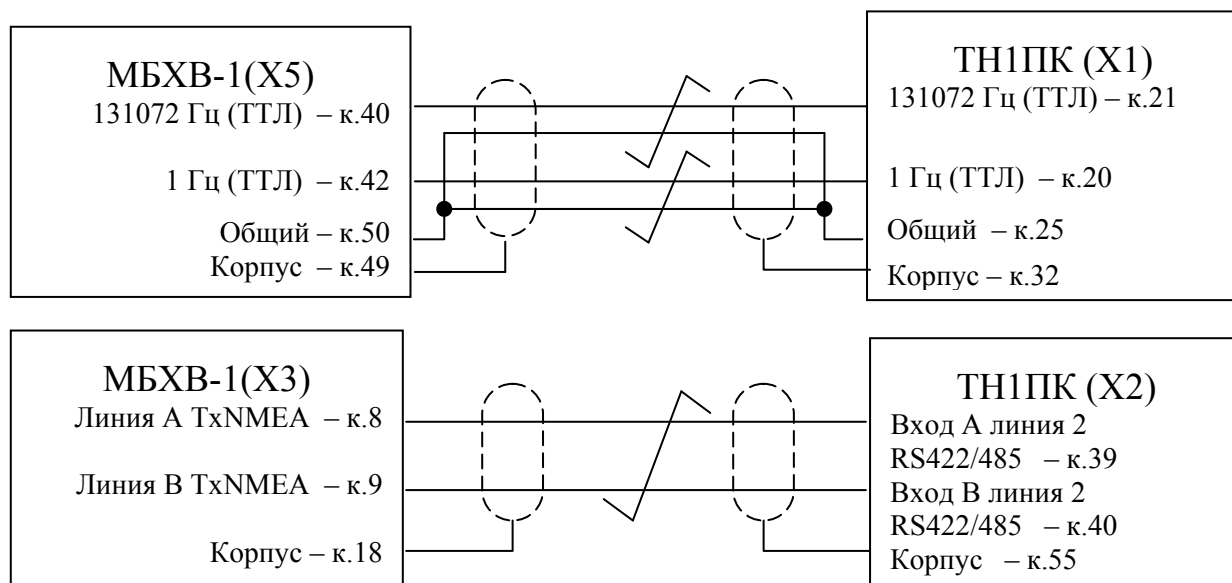


Рис.4.2.6. Схема подключения МБХВ-1 к ТН1ПК линий синхронизации с уровнями ТТЛ

Подключение МБХВ-1 к ТН1ПК дифференциальных линий синхронизации с электрическими характеристиками RS-422 (рис.4.2.7) осуществляется витыми парами. Шаг скрутки 20÷30 мм. Витые пары помещаются в общий экран. Экран по всей длине жгута должен быть изолирован от корпуса ЛА. Экран соединен с шиной «Корпус» с двух сторон.

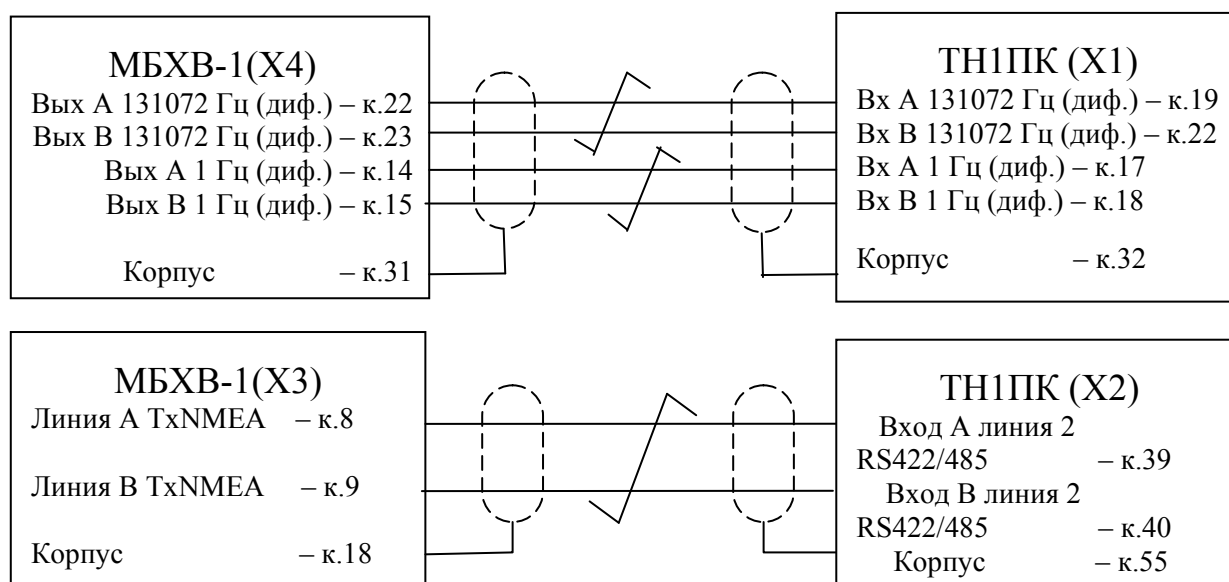


Рис.4.2.7. Схема подключения МБХВ-1 к ТН1ПК дифференциальных линий синхронизации с электрическими характеристиками RS-422.

Подключение к ТН сигналов управления – «Вход номера программы (+27В)» и «Вход включения записи (+27В)» осуществляется экранированными проводами с сечением не менее $0,35 \text{ мм}^2$. Экран по всей длине жгута должен быть изолирован от корпуса ЛА. Экран должен быть соединен с шиной «Корпус» (Х1 контакт 32).

Подключение ТН к источнику питания осуществляется экранированными проводами с сечением не менее $0,35 \text{ мм}^2$. Экран должен быть соединен с шиной «Корпус» (Х1 контакт 32).

4.2.1. Работа при регистрации данных.

Питание твердотельного накопителя осуществляется от бортовой сети 27В летательного аппарата через разъем Х1 (схема подключения КМНТ.794121.002Э5). Встроенный модуль питания преобразует входное напряжение в напряжения, необходимые для питания всей электронной части накопителя. При подаче питания включаются индикаторы «+27В» и «ОСТАТОК %». На индикаторе «ОСТАТОК %» отображаются две горизонтальные черты (- -). Накопитель производит самоконтроль. При удачном исходе на передней панели на индикаторе «ОСТАТОК %» высвечивается двузначное десятичное число, означающее исправность и готовность накопителя к работе и отражающее объем свободной памяти.

Регистрация данных производится при наличии свободной памяти накопителя. На вход ТН через разъем Х2 подаются сигналы по ГОСТ18977-79, по ГОСТ Р 52070-2003 и по стандарту RS-232/422/485. На Х1 подается цифровой поток от ИИК ГАММА-К, содержащий данные, тактовый и кадровый синхросигналы, и сигналы синхронизации. Информационный поток попадает на устройство сбора, объединяется и передается на кассету для регистрации.

Показания индикаторов для различных состояний ТН приведены в таблице 4.2.4.

Таблица 4.2.1

Состояние ТН	Индикатор «ОСТАТОК %»	Индикатор «+27В»
1. Включение питания до готовности	- -	Вкл.
2. Готовность к работе	Постоянное число	Вкл.
3. Производится запись	Число мигает с частотой 1 Гц	Вкл.
4. В процессе записи объем памяти заполнен	Постоянное число 00	Вкл.

4.2.1.1. Подготовка к регистрации.

Перед началом регистрации из памяти заданий кассеты в устройство управления передается содержание программы сбора согласно выбранному заданию. Программа сбора содержит информацию о том, с каких линий ARINC, МКИО и RS будет производиться регистрация, настройки информационного слова RS, а также будет ли регистрироваться информация, поступающая от ИИК «ГАММА-К». Настройка приемников ARINC на частоту входного потока осуществляется автоматически.

В памяти режимов сохраняется номер текущего режима записи, адрес расположения режима в памяти данных, номер задания, дата и время начала регистрации. На индикаторе остатка памяти отображается процентное количество оставшейся памяти.

4.2.1.2. Регистрация данных.

Регистрация данных производится согласно выбранному заданию по команде включения записи. Сигнал включения записи обрабатывается формирователем команды запись. Формирователь анализирует время прихода внешнего сигнала записи и вырабатывает сигнал начала процедуры записи, поступающий в кассету памяти. Передний фронт этого сигнала совпадает со сменой секунд счетчика времени ТН1ПК. Если несколько приборов ТН1ПК подключены к одному источнику внешней синхронизации (131072 Гц, 1 Гц, последовательный код времени по RS422 от МБХВ-1) и сигнал включения записи одновременно подается на все накопители, то происходит синхронное включение записи всех накопителей. Регистрация данных начинается с целой секунды.

Во время регистрации устройство управления контроллера сбора данных производит опрос всех приемников. Если какой-либо приемник готов к выдаче принятых данных, эти данные транслируются в буферную память FIFO кассеты памяти. Контроллер кассеты памяти принимает данные, находящиеся в FIFO, и сохраняет их в энергонезависимой памяти данных.

На индикаторе заполнения памяти отображается мигающее число, показывающее текущий остаток памяти в процентах.

Процесс регистрации прекращается при снятии сигнала включения записи или при полном заполнении памяти данных. При этом в память режимов заносится время окончания регистрации режима.

4.2.1.3. Работа устройства синхронизации.

На рис. 4.2.1.3 приведена структурная схема устройства синхронизации. На ключ К1 от внутреннего генератора поступает частота 131072 Гц, одновременно на ключ поступает частота с внешнего разъема (X1 к.21 «Вход синхронизации 131072 Гц (ТТЛ)» для сигнала с уровнем ТТЛ или X1 к.19 и к.22 «Вход синхронизации 131072 Гц (дифференц)» для дифференциального сигнала с характеристиками RS-422). При наличии внешней частоты детектор наличия частоты переводит ключ К1 в нижнее положение, и тактирование устройства синхронизации производится от внешнего источника, в противном случае тактирование производится от внутреннего генератора. С выхода ключа сигнал частотой 131072 Гц поступает на внешний разъем (X1 к.15 «Выход синхронизации 131072 Гц») и делитель на 128. Делитель на 128 осуществляет деление частоты до 1024 Гц с коррекцией фазы (при наличии входного сигнала 1 Гц на к.20 разъема X1 для сигнала с уровнем ТТЛ или к.17 и к.18 разъема X1 для дифференциального сигнала с характеристиками RS-422) таким образом, что нарастающий фронт сигнала 1 Гц совпадает с нарастающим фронтом сигнала 1024 Гц. Сигнал частотой 1024 Гц используется для тактирования внутреннего счетчика времени, а также для выработки внешнего сигнала частотой 1 Гц (X1 к.16 «Выход синхронизации 1 Гц») посредством деления частоты в 1024 раза. Нарастающий фронт сигнала 1 Гц устанавливает счетчик времени в начало секундной отметки.

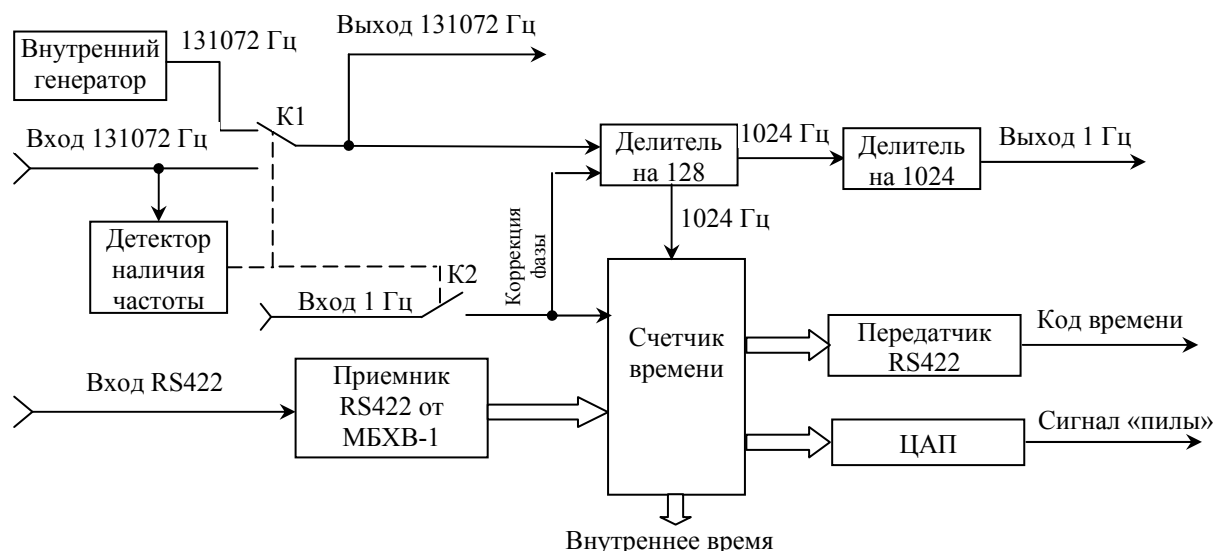


Рис. 4.2.1.3. Структурная схема устройства синхронизации

Для полной синхронизации накопителя необходимо использовать два сигнала: Вход 131072 Гц и Вход 1 Гц, которые, в свою очередь, должны быть синхронны между собой.

Последовательный код по RS422 от МБХВ-1 (X2 к.39 фаза А, к.40 фаза Б и к.55 экран) используется для передачи значения шкалы текущего времени в счетчик времени ТН1ПК.

Сигнал «Выход ЦАП» (X1 к.23 «Выход аналогового сигнала в виде «пилообразно» изменяющегося сигнала. Выходное напряжение, формируемое ЦАП, описывается формулой:

$$U = \text{INT}([t/4] \times 256) \times 9,766 \text{ (мВ)}, \text{ где}$$

$[t/4]$ – дробная часть от деления текущего времени (счетчика времени) на 4;

$\text{INT}([t/4] \times 256)$ – целая часть от произведения.

Форма сигнала изображена на рис. 4.2.1.4

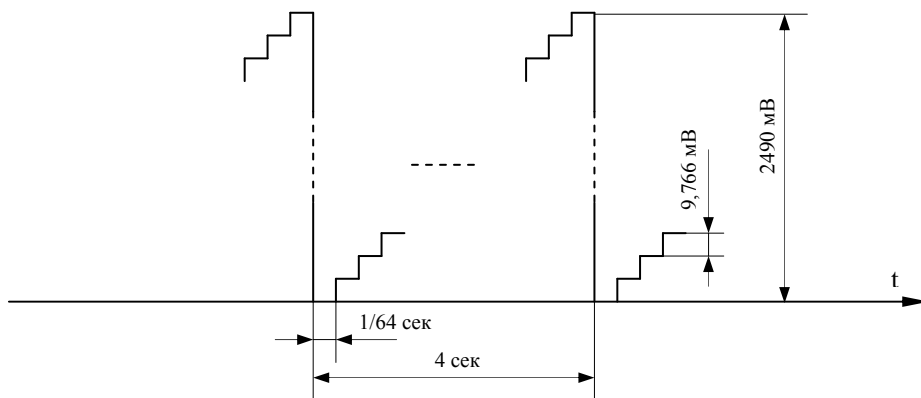


Рис. 4.2.1.4. Временная диаграмма последовательности, формируемой на выходе ЦАП.

На контакте 44 разъема X2 формируется поток стандарта RS-232, который содержит код внутреннего счетчика времени (в секундах) ТН1ПК. Общим выводов являются контакты 53 и 54 разъема X2. Формируемая последовательность состоит из семи символов, периодичность появления которых равна 1 сек. Скорость последовательного порта 9600 бод, длина символа 9 бит, 1 стоп-бит. Содержание символов изображено на рис. 4.2.1.5

Первый символ

Номер бита	8	7	6	5	4	3	2	1	0
Значение	0	0	1	1	1	0	1	0	0

Второй символ

Номер бита	8	7	6	5	4	3	2	1	0
Значение	0	0	1	1	0	1	0	0	1

Третий символ

Номер бита	8	7	6	5	4	3	2	1	0
Значение	0	0	1	1	0	1	1	0	1

Четвертый символ

Номер бита	8	7	6	5	4	3	2	1	0
Значение	0	0	1	1	0	0	1	0	1

Пятый символ

Номер бита	8	7	6	5	4	3	2	1	0
Значение	0	7 – 0 разряды кода времени (секунды)							

Шестой символ

Номер бита	8	7	6	5	4	3	2	1	0
Значение	0	15 – 8 разряды кода времени (секунды×256)							

Седьмой символ

Номер бита	8	7	6	5	4	3	2	1	0
Значение	0	23 – 16 разряды кода времени (секунды×65536)							

Рис. 4.2.1.5. Поток стандарта RS-232, содержащий код времени.

4.2.2. Работа в режиме «Самоконтроль».

При работе в режиме «Самоконтроль» ТН выполняет проверку памяти данных на предмет наличия свободного пространства. Осуществляется проверка содержимого памяти режимов и памяти заданий на наличие ошибочных записей и, при возможности, корректировка ошибочных данных. Также проверяется наличие взаимодействия платы сбора информации с кассетой памяти.

При положительном исходе всех проверок ТН готов к работе. Индикация состояния отображена в таблице 4.2.1.

4.2.3. Работа при передаче данных, зарегистрированных кассетой памяти, в ПЭВМ.

После отключения питания кассета изымается из бортового кожуха, подключается при помощи кабеля с портом USB ПЭВМ спецификации 1.1 или 2.0. Кассета памяти ТН воспринимает от ПЭВМ команды, подаваемые пользователем с помощью СПО, и выполняет действия по считыванию зарегистрированной информации в ПЭВМ, стиранию накопленных в энергонезависимой памяти данных, а также сохранению заданий на работу в энергонезависимой памяти заданий. При этом СПО, входящее в комплект поставки ТН, устанавливается и выполняется на ПЭВМ.

4.3. Конструкция

ТН представляет собой блок, состоящий из съемной кассеты и бортового кожуха; сборочный чертеж КМНТ.794121.002СБ приведен в приложении 2.

В бортовой кожух вставлена плата сбора информации. В кассете находятся плата управления и памяти.

Бортовой кожух предназначен для механического крепления кассеты на объекте испытаний, а также содержит соединительные разъемы, обеспечивающие электрическую связь накопителя с внешними устройствами.

Дополнительной принадлежностью для ТН является чехол. Чехол предназначен для хранения кассеты, изъятая из кожуха, при доставке ее от объекта к месту считывания данных и обратно.

4.3.1. Маркировка

На бортовом кожухе с верхней стороны и на кассете с лицевой стороны расположены заводские знаки, на которых выгравированы шифр изделия и его заводской номер.

5. РАЗМЕЩЕНИЕ И МОНТАЖ

ТН в эксплуатационном положении устанавливается на летательном аппарате в месте, удобном для замены кассеты, оперативного съема и установки в процессе эксплуатации. Накопитель крепится к установочному месту винтами М4 согласно сборочному чертежу КМНТ.794121.002СБ (приложение 2).

6. ТАРА И УПАКОВКА

Кассета вставляется в бортовой кожух, и прижимной винт закручивается до упора. Кожух помещается в полиэтиленовый мешок, который обвязывается нитками у горловины. На разъемы Х1, Х2 и Х3 устанавливаются заглушки.

Бортовой кожух с кассетой, чехол для переноски кассеты помещаются в транспортную тару. Свободное пространство в таре заполняется прокладками из гофрированного картона (поролон).

СПО на дисках и документация к ТН (руководство по технической эксплуатации и паспорт) упаковываются в полиэтиленовый пакет и крепятся на верхней крышке транспортной тары.

ИНСТРУКЦИЯ ПО ЭКСПЛУАТАЦИИ

7. ОБЩИЕ УКАЗАНИЯ

К работе с твердотельным накопителем допускаются лица, изучившие руководство по технической эксплуатации на ТН.

При эксплуатации СПО необходим опыт использования компьютерных графических операционных систем WINDOWS.

При эксплуатации СПО необходимо следить за целостностью всех файлов СПО и защищенностью их от компьютерных вирусов. Желательно наличие резервной дистрибутивной копии СПО на дисках, защищенных от записи.

Изменение кода любого исполняемого или служебного файла СПО без его перекомпиляции запрещено.

Внимание: не допускается при работе с накопителем использовать версии СПО, выпущенные ранее данного комплекта! Информация о соответствии версии СПО и номера комплекта находится в разделе 2 паспорта на накопитель.

7.1. Системные требования

ТН должен запитываться:

- бортовой кожух - от бортсети напряжением от 24В до 29,4В мощностью не менее 15Вт,
- кассета накопителя в наземных условиях - от ПЭВМ через шину USB в соответствии со спецификацией 1.1 или 2.0.

ПЭВМ, на которой предполагается использование СПО, должна удовлетворять условиям, приведенным в таблице 7.1.1.

Таблица 7.1.1

Требования к ПЭВМ	Минимально	Желательно
Процессор	PENTIUM III 633 МГц	PENTIUM IV 2 ГГц
Свободный объем ОЗУ	64 МБ	256 МБ
Объем свободного пространства на ЖМД	24 ГБ	48 ГБ
Разрешение экрана	640x480 точек	1024x768 точек
Порт связи с ТН	Последовательная универсальная шина USB в соответствии со спецификацией 1.1	Последовательная универсальная шина USB в соответствии со спецификацией 2.0
Управление ПЭВМ	Клавиатура	Клавиатура + мышь
Операционная система	WINDOWS 2000, XP, Vista	
Файловая система	FAT32 (с ограничением на размер файла 2 ГБ)	NTFS

8. МЕРЫ ПО ТЕХНИКЕ БЕЗОПАСНОСТИ

При работе с ТН необходимо соблюдать правила техники безопасности согласно действующей на предприятии инструкции по электробезопасности.

9. РАБОТА С ТН В РЕЖИМЕ РЕГИСТРАЦИИ

9.1. Подготовка к работе

Подготовка ТН к работе в режиме регистрации выполняется по нижеприведенной методике:

- 1) Извлечь ТН из транспортной упаковки.

- 2) Проверить ТН на отсутствие внешних повреждений.
- 3) Проверить комплект поставки на соответствие паспорту.
- 4) Проверить соответствие номера ТН номеру, указанному в паспорте.
- 5) Ознакомиться с общим видом ТН (чертеж КМНТ.794121.002СБ), схемой подключения (чертеж КМНТ.794121.002Э5). Убедиться, что питание системы бортовых измерений (СБИ) отключено.
- 6) Установить и прикрепить винтами М4 бортовой кожух ТН на объекте согласно чертежу КМНТ.794121.002СБ (приложение 2), обеспечив возможность удобного помещения в него кассеты и ее изъятия. Одну из установочных клемм соединить через металлическую оплётку сопротивлением не более 0,01 Ом с корпусом ЛА.
- 7) Подсоединить, если необходимо для управления, ПЭВМ (ноутбук) с помощью кабеля USB, тип А-А, входящего в комплект поставки.
- 8) Осуществить соединения входных кабелей, подключив разъемы ТН согласно схеме подключения КМНТ.794121.002Э5 (приложение 1).
- 9) Вставить кассету в кожух, закрутить прижимной винт до упора и законтрить контрольной проволокой.
- 10) Включить питание, убедиться в готовности ТН к работе по непрерывному свечению индикаторов «+27В» на кожухе и на кассете, наличию достаточного свободного объема памяти по индикатору «Остаток %» на лицевой панели кассеты ТН.

9.2. Работа

9.2.1. Порядок работы ТН в режиме регистрации данных

РЕГИСТРАЦИЯ ДАННЫХ ВОЗМОЖНА ЛИШЬ ПРИ НАЛИЧИИ СВОБОДНОЙ ПАМЯТИ! Для очистки памяти смотрите пункт 10.2.1.2 настоящего РЭ.

Управление работой ТН в режиме «Регистрация» осуществляется при помощи сигналов, подаваемых на контакты 26, 27 разъема Х1.

А) Путем подачи сигнала на контакт 26 разъема Х1 установить необходимый номер задания, согласно которому будет происходить регистрация. Уровень сигнала 0В соответствует первому заданию. Уровень сигнала +27В соответствует второму заданию.

Б) Осуществить включение записи режима путем подачи сигнала +27В на контакт 27 разъема Х1.

В процессе записи режима на индикаторе кассеты «ОСТАТОК %» будет высвечиваться мигающее число из двух цифр, показывающее в процентах отношение объема свободной памяти к общему объему памяти.

Если в процессе регистрации произойдет полное заполнение памяти регистратора, на индикаторе кассеты «ОСТАТОК %» будет высвечиваться немигающее число 00.

Прекращение процесса регистрации произойдет также при снятии сигнала +27В с контакта 27 разъема Х1. В этом случае на индикаторе «ОСТАТОК %» будет светиться немигающее число, показывающее остаток свободной памяти.

9.2.2. Окончание работы ТН в режиме регистрации данных

После выключения питания СБИ и ТН необходимо изъять кассету из бортового кожуха. Для предохранения разъемного соединения кассеты поместите ее в защитный чехол. Для обработки накопленной информации необходимо провести считывание данных в ПЭВМ с помощью СПО в соответствии с пунктом 10.2.1.1 настоящего РЭ.

ВНИМАНИЕ! УСТАНОВКУ И ИЗЪЯТИЕ КАССЕТЫ ПРОИЗВОДИТЬ ТОЛЬКО ПРИ ВЫКЛЮЧЕННОМ ПИТАНИИ ТН.

9.3. Характерные неисправности и меры по их устранению

Отыскание неисправностей при регистрации данных производится на накопителе, подключенном к источнику регистрируемых данных. Перечень неисправностей и способы их устранения приведены в таблице 9.3.1.

Таблица 9.3.1

Неисправность	Возможные причины	Способы устранения
При включенном напряжении питания не горит индикатор «+27В»	Обрыв в соединительном жгуте к разъему X1 Неисправность модуля питания ТН	Проверить жгут по схеме КМНТ.794121.002Э5 (приложение 1), при неисправности заменить Устраняется заводом-изготовителем
При горящем индикаторе «+27В» и сигнале «Вкл. Записи» на индикаторе «ОСТАТОК % » горит число 00	Память накопителя заполнена полностью	Необходимо при помощи ПЭВМ очистить память накопителя
При горящем индикаторе «+27В» отсутствует свечение индикатора «ОСТАТОК % » или на нем постоянно отображаются две горизонтальные черты	Внутренняя неисправность накопителя	Устраняется заводом-изготовителем

Если горят оба индикатора, ТН исправен и готов к работе, при этом сигнал «Вкл. записи» не подан.

10. РАБОТА С ТН В РЕЖИМЕ СЧИТЫВАНИЯ ИНФОРМАЦИИ

10.1. Подготовка к работе

10.1.1. Подготовка к работе ТН с ПЭВМ.

Подготовка к работе ТН с ПЭВМ включает в себя следующие этапы:

10.1.1.1. Удостовериться, что СПО соответствующей версии установлено (проинсталлировано) на диске ПЭВМ. Если соответствующая версия СПО еще не установлена, обратиться к п.10.1.2 настоящего руководства.

10.1.1.2. Подключить кассету ТН к компьютеру через универсальную последовательную шину USB спецификации 1.1 или 2.0. Если питание ПЭВМ было отключено, необходимо включить ее питание.

10.1.1.3. Вызвать на выполнение программу TNLAB.EXE с помощью одной из иконок, помещенных на рабочем столе Windows, панели быстрого запуска или меню «Пуск».

10.1.1.4. При появлении на экране главного окна программы (рис.10.2.1.1) приступить к выполнению работы с СПО, иначе повторить проверку по п.10.1.1.

ВНИМАНИЕ: Питание ПЭВМ или портативного компьютера (ноутбука) осуществлять по трёхпроводной линии, с обязательным заземлением (занулением) корпуса приборов.

10.1.2. Установка СПО на диск ПЭВМ

Для установки СПО на диск ПЭВМ (если это еще не сделано) необходимо:

10.1.2.1. Удалить, если была инсталлирована, предыдущую установленную версию СПО вызовом строки “Удаление TNLab” в меню “Пуск -> Программы -> TNLab”.

10.1.2.2. Установить (или обновить, если драйвер уже установлен) драйвер USB кассеты твердотельного накопителя.

Для установки драйвера следует предпринять следующие шаги:

- подключить кассету твердотельного накопителя к свободному разъему универсальной последовательной шины (USB) компьютера;
- следовать дальнейшим указаниям мастера установки новых устройств, указав в качестве размещения файлов драйвера дистрибутивный носитель СПО.

Для обновления драйвера при использовании ОС Windows 2000/XP следует предпринять следующие шаги:

- подключить кассету твердотельного накопителя к свободному разъему универсальной последовательной шины (USB) компьютера;
- открыть древовидный список устройств компьютера “Пуск->Настройка->Панель управления->Система->Оборудование->Диспетчер устройств”
- раскрыть ветвь списка “Устройства USB” и щелкнуть правой кнопкой мыши на элементе “Кассета твердотельных накопителей типа ТН”. В контекстном меню выбрать пункт “Обновить драйвер”;
- в открывшемся диалоге выбрать пункт “Установка из указанного места” и нажать кнопку “Далее”;
- отметить пункт “Произвести поиск наиболее подходящего драйвера” и флажок “Поиск на сменных носителях”, установить дистрибутивный диск СПО в привод, после чего нажать кнопку “Далее”;
- следовать дальнейшим указаниям мастера установки.

Примечание: для установки или обновления драйвера для ОС Windows 2000 или Windows XP необходимо наличие у пользователя прав «Администратора». Для получения информации о регистрации прав пользователей данных операционных систем необходимо обратиться к руководству по использованию ОС.

10.1.2.3. Запустить программу SETUP.EXE с дистрибутивного носителя СПО на выполнение, последовательно отвечать на вопросы программы.

10.1.2.4. Задать каталог размещения файлов СПО на ЖМД ПЭВМ. Если на диске уже была установлена предыдущая версия, программа установки автоматически предлагает проинсталлировать СПО в этот каталог. Пользователь может согласиться с предложением программы или выбрать другой каталог.

10.1.2.5. Выбрать папку в меню “Пуск”, в которой программа установки создаст необходимые ярлыки. Если обнаружена версия СПО, установленная ранее, программа установки предлагает поместить ярлыки в ту же папку;

10.1.2.6. Выбрать, какие дополнительные ярлыки будут созданы - в меню “Пуск”, на рабочем столе, на панели быстрого запуска;

10.1.2.7. Дать команду установки СПО на ЖМД ПЭВМ.

В результате работы в указанном каталоге будут созданы основные файлы СПО, в подкаталогах UTIL и DOC будут расположены вспомогательные средства и утилиты, в меню программ Windows появится дополнительное подменю TNLab. В зависимости от выбора пользователя на рабочем столе, панели быстрого доступа и (или) меню «Пуск» будут расположены ярлыки вызова главной программы СПО TNLAB.EXE.

После установки СПО в ПЭВМ дистрибутивный(е) диск(и) необходимо упаковать в полиэтиленовый пакет и хранить в месте, защищенном от прямого солнечного света и сильных электромагнитных полей. Разрешается делать копии дистрибутивных дисков.

10.2. Работа

Возможны следующие режимы работы СПО:

- работа с ТН по считыванию или стиранию накопленной информации, загрузке подготовленных заданий в кассету памяти накопителя; контроль информации, собираемой ТН, в реальном времени;
- подготовка заданий для функционирования ТН при экспериментах;
- преобразование полученных при считывании файлов данных к виду, пригодному для дальнейшей обработки.

10.2.1. Работа с ТН.

Данный режим работы СПО предназначен для:

- считывания в ПЭВМ зарегистрированной информации;

- стирания зарегистрированной информации с целью подготовки накопителя к натурным работам;
- загрузки подготовленных заданий на сбор данных, при этом возможно редактирование существующих, создание новых и удаление ненужных заданий.

СПО функционирует в этом режиме, если программа TNLAB.EXE была запущена (с помощью одной из иконок меню «Пуск», рабочего стола или панели быстрого доступа) при наличии подключенной кассеты ТН. При этом на экране ПЭВМ появляется главное окно программы (рис.10.2.1.1), показывающее зарегистрированные накопителем режимы информации. Если вместо этого появится сообщение об ошибках соединения, необходимо выполнить требования п.10.1.1 сначала. При повторной выдаче сообщения об ошибках необходимо обратиться к разделу 10.3 «Отыскание и устранение неисправностей».

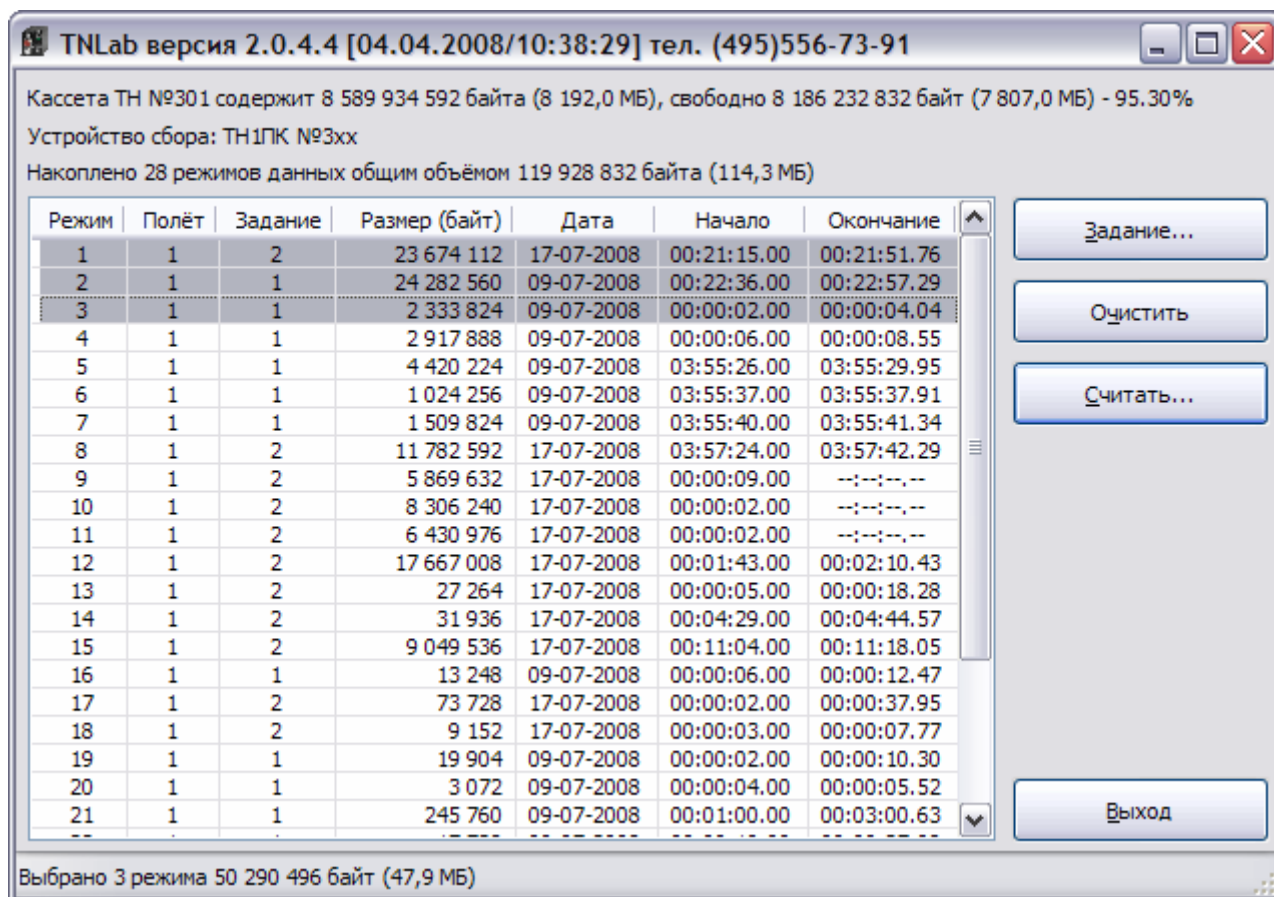


Рис.10.2.1.1. Вид главного окна СПО при работе со списком режимов накопленных данных

Главное окно содержит несколько рабочих полей для управления работой ТН, основным из которых является список накопленных режимов данных. В этом поле для каждого режима отображаются служебные данные (идентификации), сформированные ТН:

- № режима, зарегистрированного ТН (1 ÷ 256),
- № полета, в котором производилась запись режима (1 ÷ 9999),
- № задания, в соответствии с которым осуществлялся сбор информации (1 ÷ 4),
- размер в байтах накопленного режима данных,
- дата и времена начала и окончания регистрации режима.

В соответствии с данными идентификации выбираются режимы для считывания информации с целью дальнейшей обработки.

В верхней части окна содержится справочная информация о версии и дате создания СПО, версии и серийном номере кассеты ТН, подключенной к ПЭВМ, общем и свободном объеме памяти, содержащемся в накопителе. Кроме этого, СПО сообщает количество накопленных режимов и общий объем зарегистрированной информации, содержащейся в ТН.

Справа от списка накопленных режимов находятся кнопки управления видами работы СПО с накопителем:

- кнопка **"Задание"** служит для входа в режим просмотра, редактирования и загрузки заданий для ТН;
- кнопка **"Очистить"** служит для стирания зарегистрированных накопителем данных;
- кнопка **"Считать"** служит для считывания информации выбранных режимов в ПЭВМ;
- кнопка **"Выход"** служит для окончания работы программы TNLAB.EXE СПО.

Если накопитель не содержит зарегистрированных данных, некоторые поля окна недоступны. В их число входят список накопленных режимов, кнопка считывания информации режимов и кнопка очистки памяти накопителя.

10.2.1.1. Считывание информации выбранных режимов в ПЭВМ.

Данный вид работы СПО предназначен для переноса зарегистрированных накопителем данных в ПЭВМ с целью их последующей обработки.

Для выполнения этого вида работы необходимо в списке режимов выделить мышью или при помощи клавиатуры режимы, подлежащие считыванию. Затем нажатием клавиш **Alt+C** (или щелчком левой клавиши мыши, когда ее курсор находится над кнопкой **"Считать"**) вызвать окно запроса имени и типа файла данных для помещения информации. В этом окне необходимо выбрать папку расположения файлов данных (возможно создание новой папки) и задать имя файла. Для сохранения файлов данных в формате TN-Reader (предыдущие версии накопителей, серийные номера меньше 100), необходимо в выпадающем списке **"Тип файла"** выбрать строку **"Файлы данных в формате TN-Reader (*.0*)"** (рис. 10.2.1.1.1). Описание формата файла данных TN-Reader находится в руководстве по эксплуатации накопителей ТН1ПК с серийными номерами меньше 100.

Кнопка **"Сохранить"** окна запроса имени файла дает команду на начало считывания данных. При считывании информация всех выбранных режимов помещается в файлы с указанным именем и автоматически формируемыми по номерам режимов суффиксами.

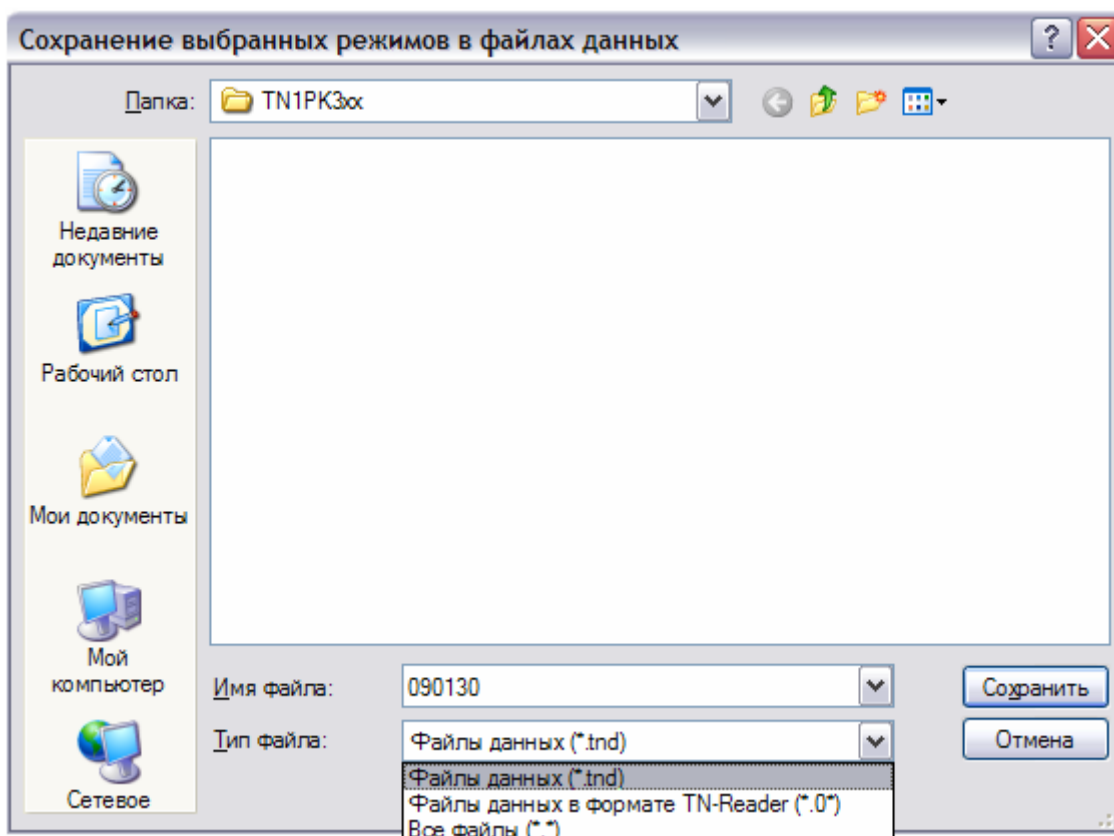


Рис.10.2.1.1.1. Вид окна задания имени и типа файла при сохранении накопленных режимов в файлы данных.

Примечание: Так как СПО для каждого файла данных автоматически генерирует суффикс, то расширение имени файла, введенное пользователем, в соответствии с правилами Windows становится частью имени файла. Например, при задании пользователем имени «Прописка 28 октября 2004 на И-5.dat» для режима данных №3 программа сформирует файл «Прописка 28 октября 2004 на И-5.dat-003.tnd».

Примечание: При сохранении файлов данных в формате TN-Reader применяется иная схема именования файлов. Например, при задании пользователем имени файла «Прописка 28 октября 2004 на И-5» для режима данных №3 программа сформирует файл «Прописка 28 октября 2004 на И-5.003».

Процесс считывания идет примерно со скоростью 1 МБ/с (60 МБ/мин) на ПЭВМ с интерфейсом универсальной последовательной шины спецификации 1.0 или 1.2 и со скоростью до 20 МБ/с (1200 МБ/мин) на ПЭВМ с интерфейсом последовательной универсальной шины спецификации 2.0. За ходом перезаписи можно наблюдать по линейкам специального окна, отображаемого в этот момент на экране (рис.10.2.1.1.2.).

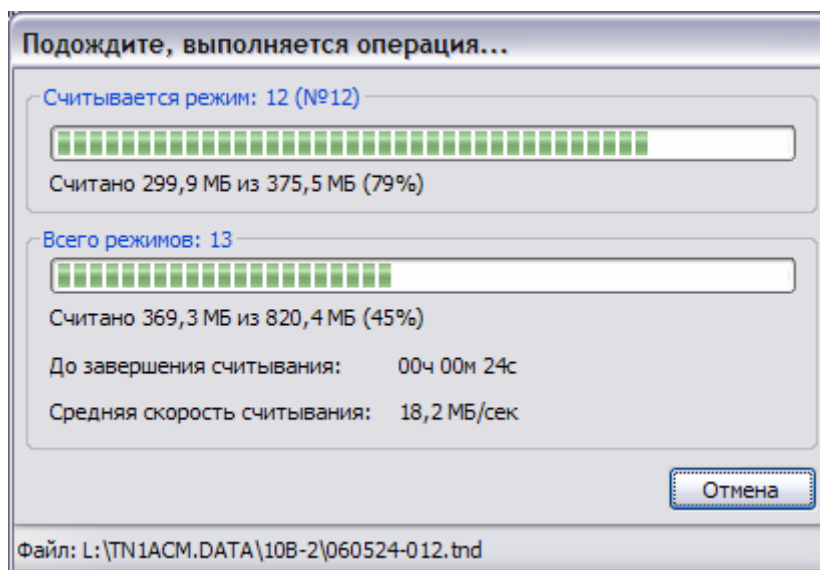


Рис.10.2.1.1.2. Вид окна выдачи информации о ходе считывания данных выбранных режимов в ПЭВМ.

Данное окно содержит кнопку "**Отмена**" предназначенную для остановки процесса переноса данных из памяти накопителя в ПЭВМ. При нажатии этой кнопки выдаётся запрос на прерывание чтения и, в случае подтверждения, останавливает текущую операцию. Файл, записываемый на ЖМД ПЭВМ в момент прерывания операции, будет содержать количество данных, которые были считаны из накопителя до остановки.

При возникновении каких-либо ошибок СПО выводит на экран окно с предупреждением о возникновении неполадок, которое может содержать советы по устранению такой ситуации. После исправления причин ошибок пользователь может повторить операцию чтения информации.

Формат файла данных, получаемого в результате этой операции, приведен в приложении 3 к РЭ. Файл содержит заголовок и область данных. Заголовок файла формируемый СПО, содержит информацию о формате зарегистрированных данных в текстовом и двоичном видах. Двоичный вид представляет собой задание для ТН на сбор, в соответствии с которым регистрировалась информация режима. Область данных содержит зарегистрированную информацию в формате, определяемом заголовком файла.

10.2.1.2. Стирание информации, накопленной в ТН.

Стирание информации, накопленной в ТН, является **НЕОБХОДИМЫМ** условием перед постановкой накопителя на борт изделия для обеспечения достаточности свободного объема ТН (требуемого времени регистрации).

После считывания и обработки информации, содержащейся в ТН, его память необходимо очистить, подготовив таким образом к следующему накоплению данных. Это осуществляется щелчком мышью при нахождении ее курсора на кнопке **"Очистить"** (или нажатием клавиш **Alt+Ч**) в главном окне программы.

Стирание накопленной информации является невозможной операцией, при которой зарегистрированные в ТН **ДАННЫЕ ТЕРЯЮТСЯ**, поэтому СПО требует подтверждения данной команды. После утвердительного ответа СПО стирает зарегистрированную информацию и обновляет главное окно программы. Признаком успешного завершения стирания являются отсутствие строк в списке режимов и недоступность для работы кнопки считывания информации.

10.2.2. Редактирование заданий на сбор данных ТН при натурных работах.

Данный вид работы СПО предназначен для подготовки и загрузки конфигурации заданий в ТН, в соответствии с которой накопитель будет собирать информацию при натурных работах. Выбор данного вида работы осуществляется щелчком мышью по кнопке **"Задание"** (или нажатием клавиш **Alt+З**) в главном окне программы. В ответ СПО выводит на экран окно редактирования заданий (рис.10.2.2.1).

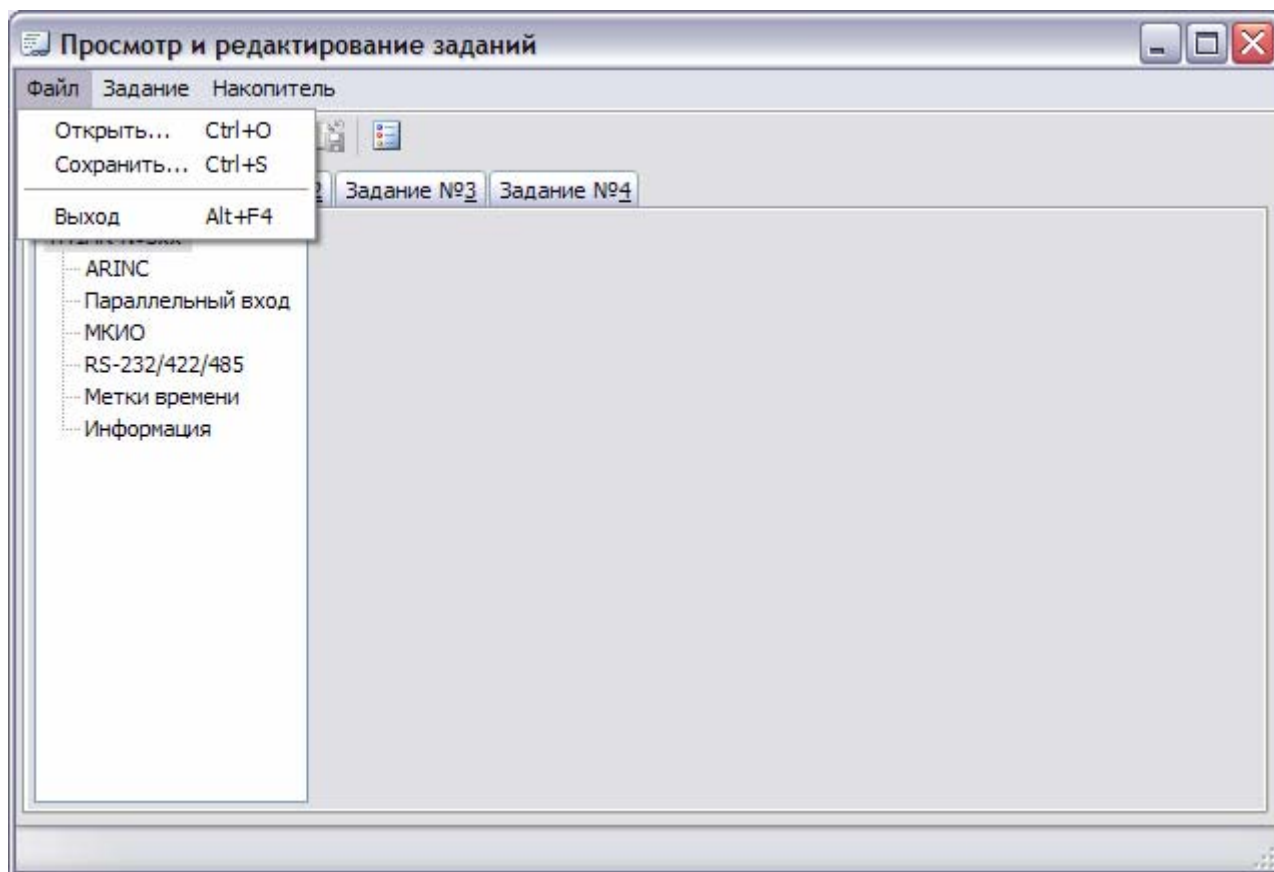


Рис.10.2.2.1. Вид окна редактирования заданий.

Данное окно содержит следующие рабочие поля:

- меню для работы с конфигурацией заданий в целом;
- закладки переключения между редактируемыми заданиями;

Закладки, соответствующие номерам заданий находятся в верхней части окна. Для выбранного задания в левой части окна отображается древовидный список, верхним узлом которого является название накопителя и "ветви" служащие для переключения между различными компонентами задания ТН – для каждого компонента соответствующий набор полей.

Задание накопителя ТН1ПК имеет следующие настраиваемые компоненты, названия которых отображаются в списке:

- параметры входов по ГОСТ 18977-79 (**"ARINC"**);
- вид цифрового параллельного кода (**"Параллельный код"**);

- параметры входов по ГОСТ Р 52070-2003 ("**МКИО**");
- параметры входов последовательного цифрового входа RS-232/422/485 ("**RS-232/422/485**");
- частота следования меток времени и их привязка ("**Метки времени**");
- идентифицирующая информация (закладка "**Информация**").

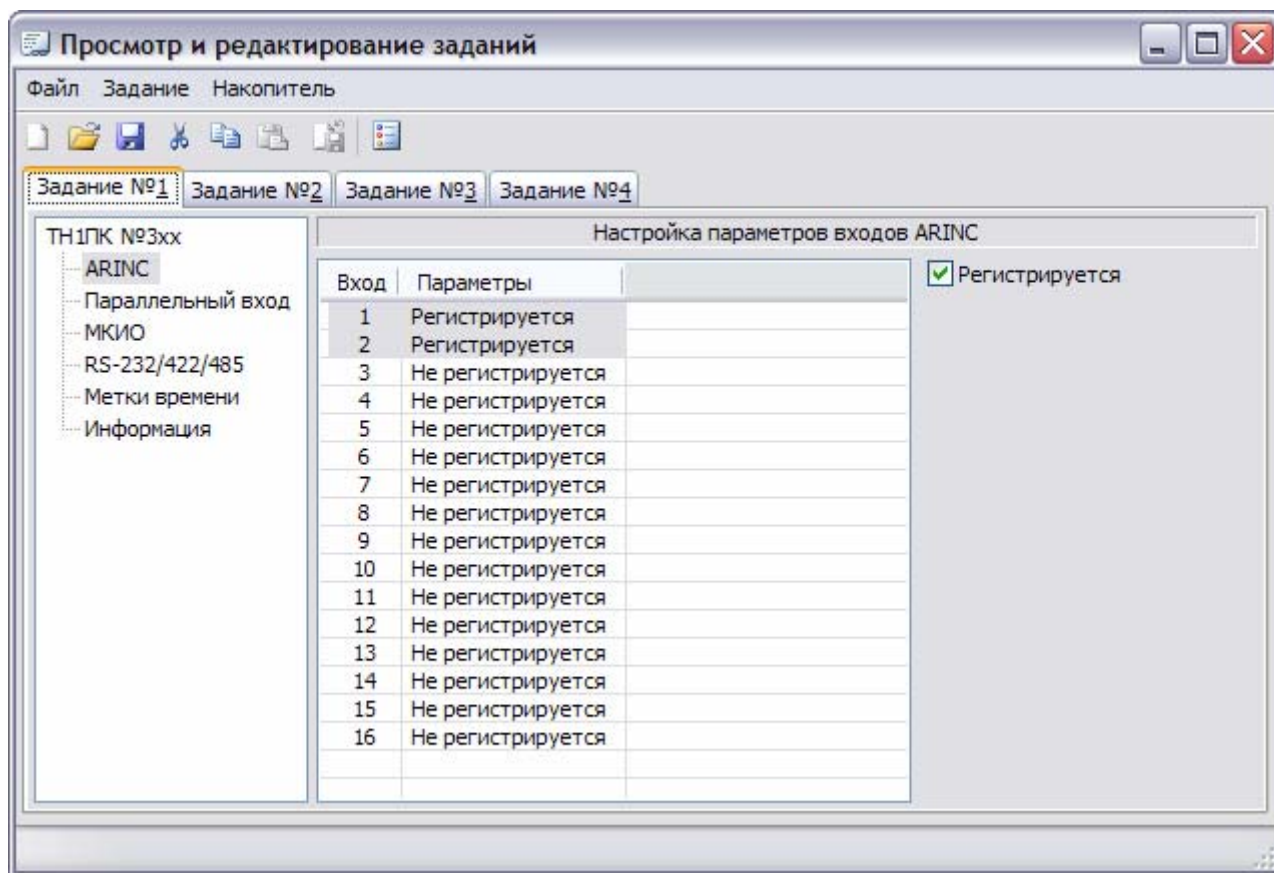


Рис.10.2.2.1.1. Вид окна редактирования заданий при изменении параметров входов по ГОСТ 18977-79 (*ARINC*).

10.2.2.1. Изменение параметров входов по ГОСТ 18977-79 (*ARINC*).

При выборе в списке компонентов строки "**ARINC**", отображается нумерованный список входов, их текущее состояние и бокс-переключатель "**Регистрируется**" (рис. 10.2.2.1.1).

Для изменения параметров необходимо выбрать в списке входы и установить требуемое значение при помощи бокса-переключателя. При включении бокса-переключателя информация соответствующей линии будет регистрироваться в полном объеме в темпе прихода, при выключении – игнорироваться.

10.2.2.2. Изменение вида принимаемого цифрового параллельного кода.

При выборе строки "**Параллельный код**" отображается выпадающий список, служащий для выбора вида системы – источника цифровых данных, поступающих в виде параллельного ТТЛ-кода (рис.10.2.2.2.1). Возможные значения, входящие в список:

- Гамма-К – накопление информации систем «Гамма-1101», «Гамма-1106» и подобных;
- Тестер – накопление информации систем «Тестер У3» различных серий;
- Не регистрируется – запрет накопления цифровой информации, поступающей в виде параллельного кода.

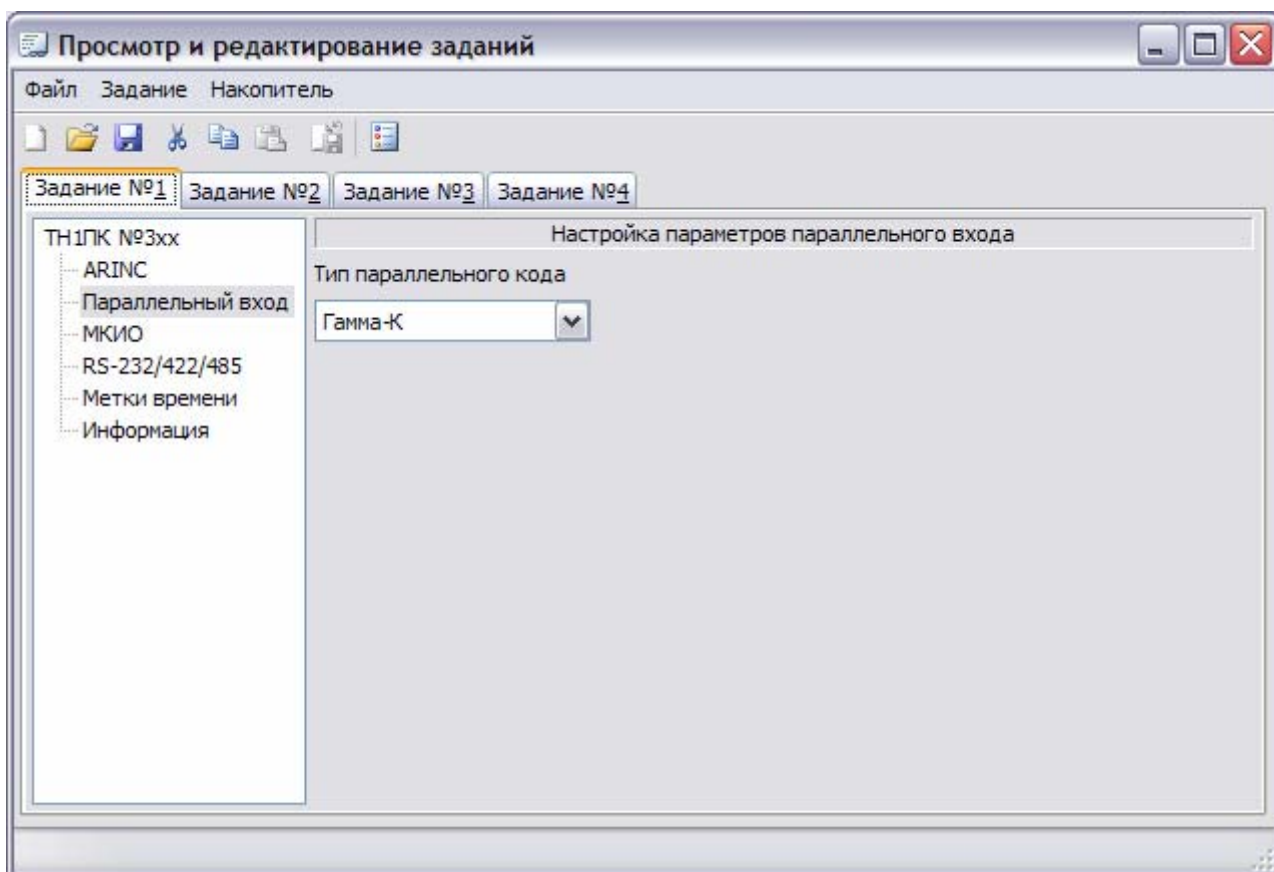


Рис.10.2.2.2.1. Вид окна редактирования заданий при изменении вида принимаемого цифрового параллельного кода.

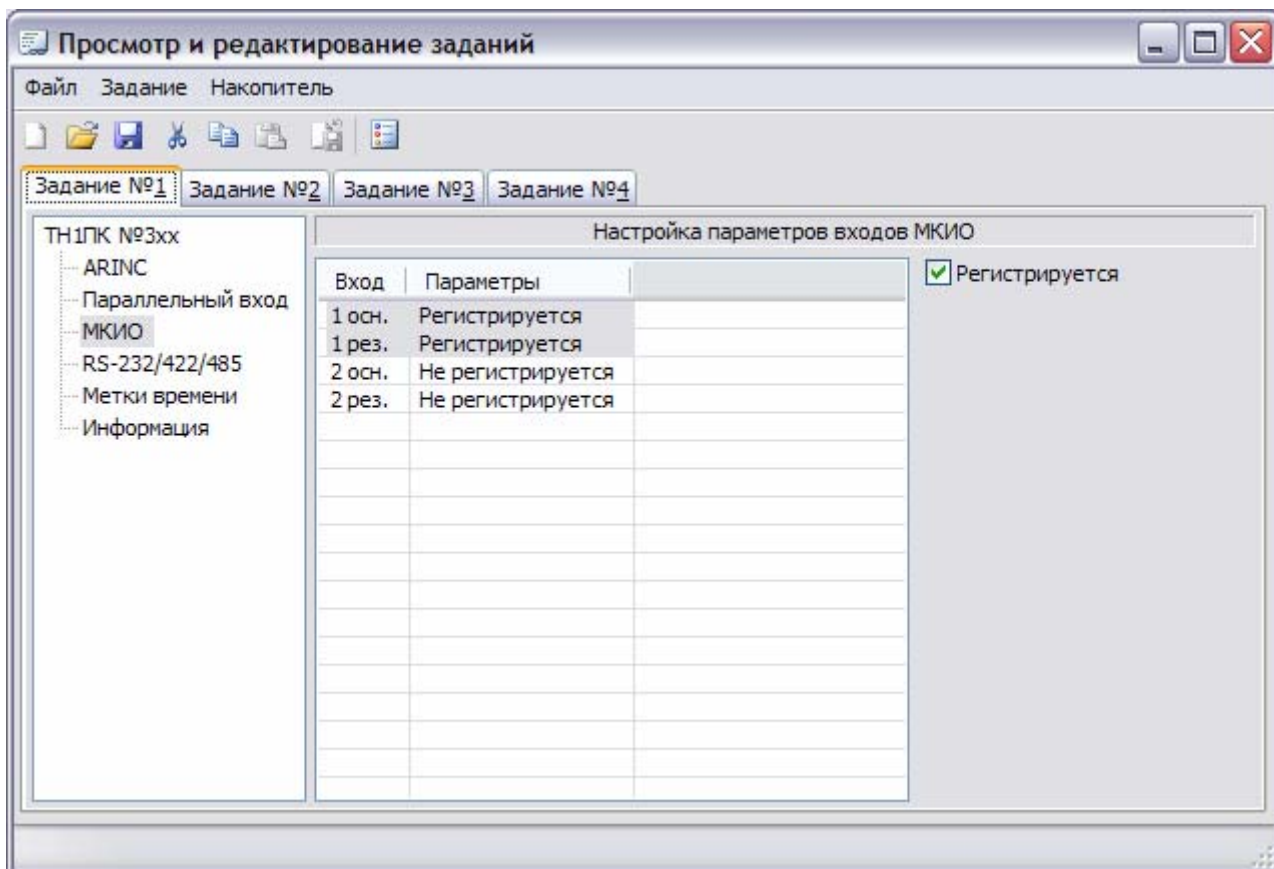


Рис.10.2.2.3.1. Вид окна редактирования заданий при изменении параметров входов по ГОСТ Р 52070-2003 (МКИО).

10.2.2.3. Изменение параметров входов по ГОСТ Р 52070-2003 (МКИО).

При выборе строки **"МКИО"**, отображается нумерованный список входов, их текущее состояние и бокс-переключатель **"Регистрируется"** (рис.10.2.2.3.1).

Для изменения параметров необходимо выбрать в списке входы и установить требуемое значение при помощи бокса-переключателя. При включении бокса-переключателя информация соответствующей линии будет регистрироваться в полном объеме в темпе прихода, при выключении – игнорироваться.

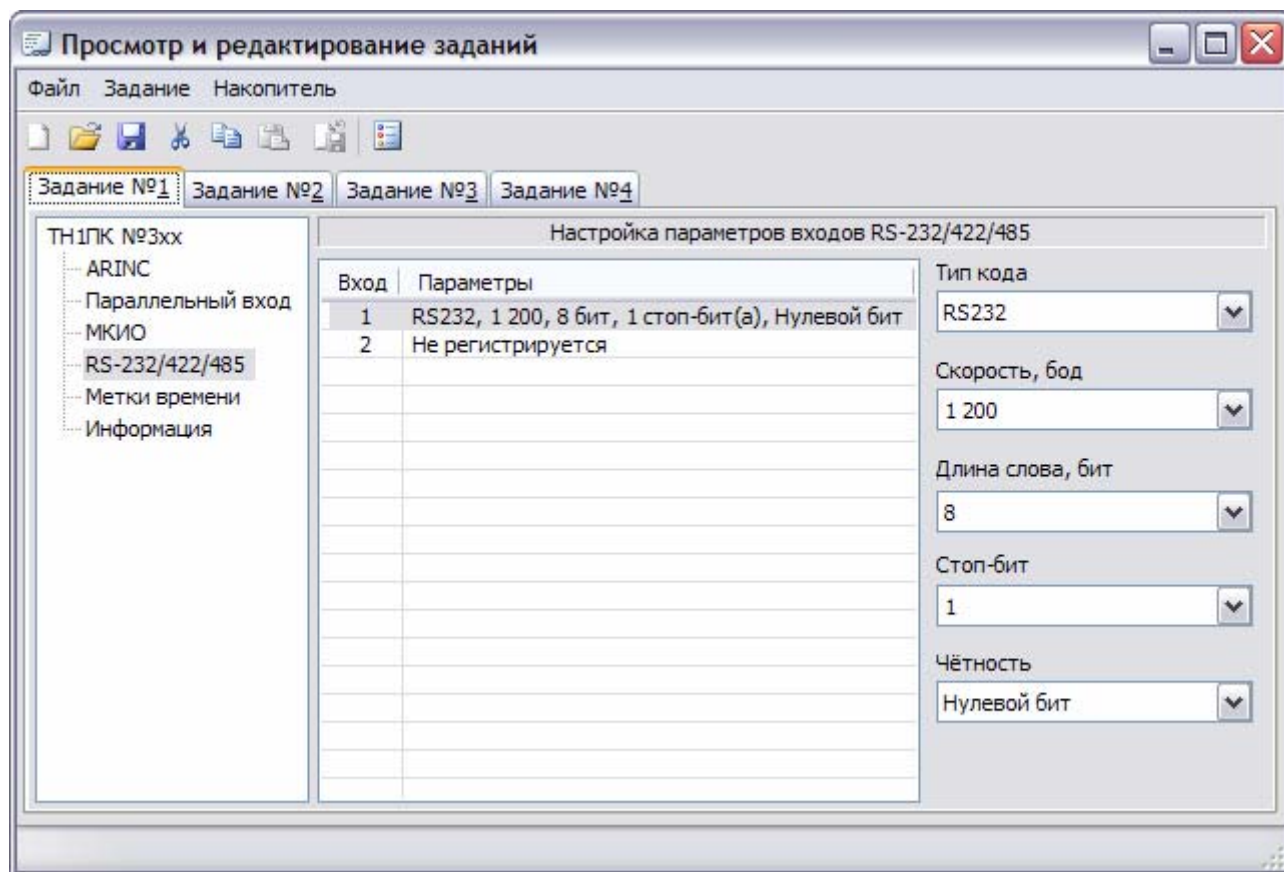


Рис.10.2.2.4.1. Вид окна редактирования заданий при изменении параметров входов последовательного цифрового кода RS-232/422/485.

10.2.2.4. Изменение параметров входов последовательного цифрового кода RS-232/422/485.

При выборе строки **"RS-232/422/485"**, отображается группа полей для управления параметрами входов RS (рис. 10.2.2.4.1).

Поля для изменения параметров входов RS-232/422/485 включают в себя следующие:

- список, отображающий номера входов RS-232/422/485 и их текущие параметры;
- выпадающий список "Тип кода", определяющий тип кода и необходимость накопления информации с данного входа. Возможные значения – "RS-232", "RS-422/485", "Не регистрируется";
- выпадающий список "Скорость, бит/сек" служит для настройки устройства сбора на скорость поступления данных по выбранной линии RS. Доступны следующие значения, бод: 1 200, 2 400, 4 800, 9 600, 19 200, 38 400, 57 600, 115 200;
- поле изменения "Длина слова, бит" служит для выбора количества значащих бит в слове данных текущей линии RS. Возможные значения – 4, 5, 6, 7 или 8 информационных бит;
- выпадающий список "Стоп-биты" служит для выбора количества стоповых бит в слове данных текущей линии RS. Возможные значения – 1 бит, 1,5 или 2 стоповых бита;
- выпадающий список "Чётность" служит для настройки устройства сбора на вид четности информации, поступающей по текущей линии RS. Для выбора доступны следующие значения:

- **"Доп. до нечётности"** – количество единичных информационных бит, включая бит четности, - нечетное;
- **"Доп. до чётности"** – количество единичных информационных бит, включая бит четности, - четное;
- **"Единичный бит"** – значение бита четности всегда равно единице;
- **"Нулевой бит"** – значение бита четности всегда равно нулю;
- **"Без чётности"** – бит четности в словах данных текущей линии RS отсутствует.

Внимание: При изменении параметров последовательного кода необходимо учитывать, что неправильная установка любого из параметров может привести к неверному сбору информации RS вплоть до невозможности регистрации данных, поступающих по линии.

10.2.2.5. Изменение типа привязки и частоты следования меток времени.

При выборе в списке компонентов строки **"Метки времени"** отображаются поля (рис.10.2.2.5.1):

- выпадающий список **"Частота следования меток времени"** задаёт частоту следования меток времени, которые накопитель вставляет в регистрируемые данные при накоплении информации от различных источников. Этот параметр позволяет изменять точность синхронизации увеличением или уменьшением частоты следования меток времени. Доступны значения 1024, 512, 256, 128, 64, 32 и 16 Гц;
- поле **"Привязка меток времени"** позволяет выбрать привязку меток времени. При относительной привязке значения первой и последующих меток времени вычисляются относительно 0.0 сек. В случае абсолютной привязки значение первой и последующих меток времени вычисляется относительно времени начала регистрации полученного с устройства хранителя времени.

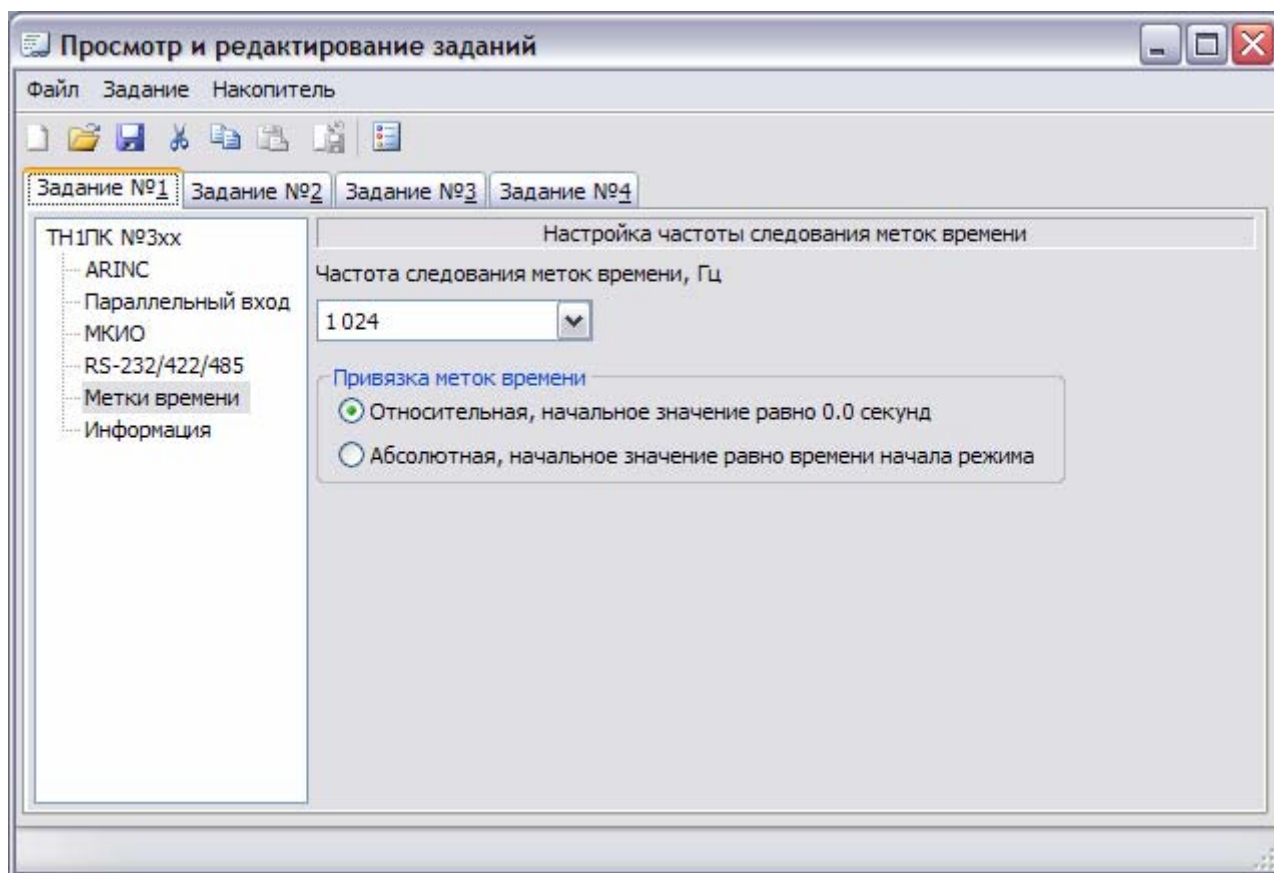


Рис.10.2.2.5.1. Вид окна редактирования заданий при изменении частоты следования меток времени.

10.2.2.6. Изменение параметров идентифицирующей информации.

При выборе в списке компонентов строки "**Информация**" отображаются две группы полей, предназначенных для изменения служебных данных, необходимых для идентификации считываемых файлов при обработке (рис.10.2.2.6.1).

Первая группа определяет изделие, на котором проводятся натурные работы:

- поле редактирования "**Тип ЛА**" служит для задания типа изделия, позволяет ввести любые 16 символов;
- поле редактирования "**Бортовой номер**" позволяет указать бортовой номер изделия в диапазоне от 1 до 99 999.

Вторая группа определяет полет, для которого предназначено задание на натурную работу:

- поле редактирования "**Номер полета**" позволяет указать номер полета изделия в диапазоне от 1 до 9 999;
- поле изменения "**Дата полета**" служит для задания числа, месяца и года полета изделия.

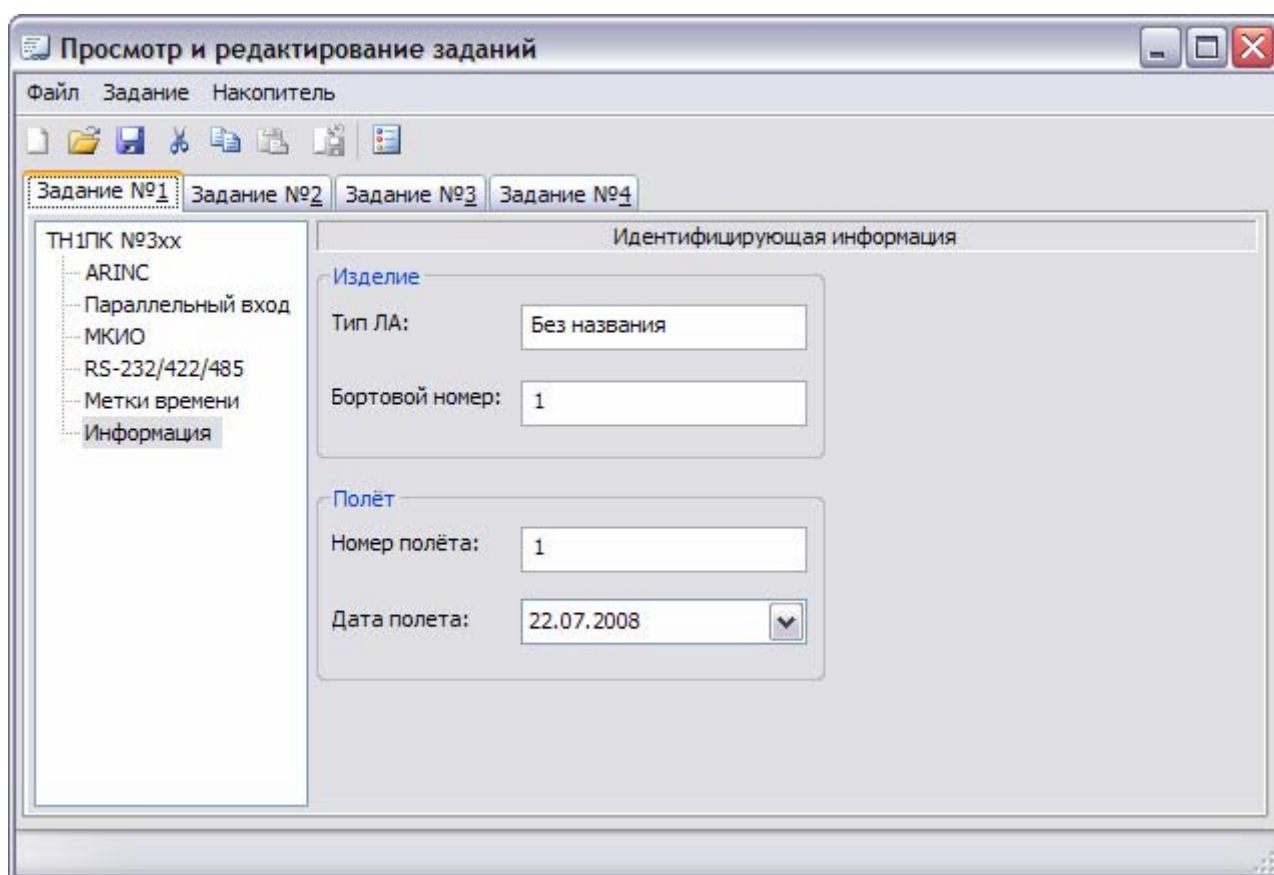


Рис.10.2.2.6.1. Вид окна редактирования заданий при изменении идентифицирующей информации.

10.2.2.7. Изменение номера редактируемого задания.

СПО позволяет редактировать и загружать в ТН конфигурацию из нескольких заданий, переключение между которыми при натурных работах производится с пульта управления или пульта дистанционного управления. Максимальное количество заданий, загружаемых в ТН, равно 4.

Переключение между редактируемыми заданиями в окне подготовки осуществляется с помощью закладок (рис.10.2.2.1). Закладки имеют названия "**Задание №N**", где N – номера заданий. Переключение между заданиями производится щелчком левой кнопки мыши над соответствующей закладкой.

При осуществлении данного действия СПО переходит к редактированию задания с требуемым номером; изменение предыдущего задания может быть продолжено впоследствии; все изменения, произведённые в предыдущем задании, сохраняются.

10.2.2.8. Операции с конфигурацией заданий.

Меню окна редактирования заданий, расположенное в верхней части окна, предназначено для операций с конфигурацией заданий в целом (рис.10.2.2.1):

- **"Файл"** содержит меню со следующими пунктами:
 - **"Открыть..." (Ctrl+O)** – служит для считывания предварительно сохраненной конфигурации заданий из файла в память ПЭВМ с целью замены текущей. СПО в ответ на выбор этого пункта выводит окно выбора имени файла, содержащего сохраненную конфигурацию. Выбранный пользователем файл проверяется на достоверность содержащихся данных и, в случае положительного результата проверки, информация считывается. При выполнении данной команды текущая конфигурация заданий теряется из памяти ПЭВМ!;
 - **"Сохранить..." (Ctrl+S)** – служит для записи текущей конфигурации заданий в файл на диске ПЭВМ. СПО в ответ на выбор этого пункта проверяет конфигурацию на допустимость для ТН и, в случае положительного результата, отображает окно ввода имени файла, который будет содержать сохраненную конфигурацию. Впоследствии данный файл может быть использован для считывания и использования сохраненной конфигурации заданий при редактировании и загрузке в ТН;
 - **"Выход" (Alt+F4)** – служит для завершения работы с окном редактирования заданий, отмене всех внесенных изменений и возврату к работе СПО в главном окне.
- **"Задание"** содержит меню со следующими пунктами:
 - **"Новое" (Ctrl+N)** – служит для добавления нового задания к уже существующим, новое задание помещается в конец списка заданий и становится текущим. Конфигурация добавляемого задания не содержит данных для сбора информации (задание является "пустым"). Поэтому такое задание необходимо предварительно отредактировать. Этот пункт активен только в том случае, если текущая конфигурация содержит менее чем максимально возможное количество заданий;
 - **"Удалить" (Ctrl+D)** – служит для удаления задания с текущим номером из конфигурации заданий. Этот пункт доступен только в том случае, если текущая конфигурация заданий состоит более чем из одного задания;
 - **"Копировать" (Ctrl+C)** – служит для помещения копии текущего задания в буфер обмена;
 - **"Вырезать" (Ctrl+X)** – служит для удаления задания с текущим номером из конфигурации заданий и одновременного помещения его в буфер обмена. Этот пункт доступен только в том случае, если текущая конфигурация заданий состоит более чем из одного задания;
 - **"Вставить" (Ctrl+V)** – служит для добавления задания из буфера обмена к уже существующим. Вставляемое задание помещается в конец списка заданий и становится текущим. Этот пункт активен только в том случае, если текущая конфигурация содержит менее чем максимально возможное количество заданий и буфер обмена содержит скопированное задание.
- **"Накопитель"** содержит меню со следующими пунктами:
 - **"Инициализировать" (Ctrl+I)** – служит для загрузки текущей конфигурации заданий в кассету ТН. СПО в ответ на выбор этого пункта проверяет конфигурацию на допустимость для ТН. Если какое-либо из заданий не содержит информацию для накопления в ТН, программа выводит окно с соответствующим предупреждением. Пользователь может отказаться от загрузки конфигурации за-

дании и вернуться к редактированию нажатием кнопки "**Нет**" или продолжить инициализацию нажатием кнопки "**Да**";

- "**Обновить**" (**Ctrl+R**) – служит для обновления полётной информации (номера и даты полета) текущего задания в накопителе. СПО в ответ на выбор этого пункта обновляет **ТОЛЬКО** полётную информацию, не внося изменений произведенных в других компонентах задания. Данный пункт недоступен, если количество заданий в конфигурации было изменено.

Редактирование и загрузка конфигурации заданий в ТН является ответственной операцией. Все задания должны быть отредактированы в соответствии с утвержденной схемой системы бортовых измерений, поэтому рекомендуется данную работу проводить подготовленным специалистом.

Перед проведением инициализации программа проверяет память накопителя на наличие зарегистрированных режимов данных. В случае присутствия информации СПО выдает запрос на стирание накопленных данных. Загрузка конфигурации заданий производится только в случае положительного ответа на запрос. После проведения инициализации СПО закрывает окно редактирования заданий, проверяет правильность загрузки и обновляет информацию в главном окне программы (рис.10.2.1.1).

10.2.3. Завершение работы СПО и выход в операционную систему.

По нажатию клавиши ESC при работе СПО в главном окне или выбором кнопки "**Выход**" на экране отображается окно запроса необходимости окончания работы. По нажатию клавиши "**ENTER**" работа СПО заканчивается, при нажатии клавиши "**ESC**" СПО возвращается в главное окно для продолжения работы.

10.2.4. Форматирование накопителя.

В случае обнаружения значительного количества сбоев, находящихся рядом, необходимо провести «форматирование» накопителя программой TNFORMAT.EXE, входящей в дистрибутивный комплект СПО и расположенной в подкаталоге UTIL. Эта программа предназначена для обнаружения сбойных блоков в памяти накопителя и указания аппаратно-программным средствам кассеты не использовать эти блоки при накоплении данных. Программу следует запускать без указания параметров командной строки, при этом кассета ТН должна быть подключена к ПЭВМ как указано в п.10.1.1.

Внимание: перед выполнением форматирования память кассеты накопителя должна быть очищена (п. 10.2.1.2).

10.2.5. Контроль информации накопителя с помощью ПЭВМ.

Выдача всей регистрируемой информации осуществляется по интерфейсу USB 2.0 в реальном времени. Описание протокола взаимодействия накопителя ТН1ПК при осуществлении передачи регистрируемой информации в реальном масштабе времени и служебные файлы находятся в директории **DEVELOP** на дистрибутивном носителе.

10.2.5.1. Контроль информации осуществляется при помощи программы **TNRealTime**, запуск которой производится выбором строки "TNRealTime" в меню "Пуск -> Программы -> TNLab".

10.2.6. Окончание работы ТН с ПЭВМ.

После завершения работы с СПО и ТН необходимо:

- выйти из СПО в операционную систему (п.10.2.3),
- отсоединить кабель, связывающий ТН и ПЭВМ.

После проведенных действий ПЭВМ готова к автономной работе.

10.3. Характерные неисправности и меры по их устранению

Перечень неисправностей, возникающих при работе с ПЭВМ и СПО, и способы их устранения приведены в таблице 10.3.1.

Таблица 10.3.1

Неисправность	Возможные причины	Способ устранения
1. СПО не запускается на выполнение, возвращая управление операционной системе	<ul style="list-style-type: none"> – Конфигурация аппаратных и (или) программных средств не допускает выполнение СПО – Искажение кода СПО вирусом 	<ul style="list-style-type: none"> – использовать СПО на ПЭВМ, удовлетворяющей системным требованиям – проверить накопители ПЭВМ на наличие вирусов, повторить установку программного обеспечения на ЖМД ПЭВМ с дистрибутивных дисков
2. ПЭВМ перезагружается при попытке запуска СПО	-”-	-”-
3. Возникновение исключения при работе СПО	-”-	-”-
4. Отсутствие соединения с ТН	<ul style="list-style-type: none"> – Не установлен драйвер USB кассеты твердотельного накопителя или кассета ТН не подключена к разъему USB ПЭВМ. – Отсутствие или повреждение жгута USB, связывающего кассету ТН и ПЭВМ – Повреждение порта USB компьютера 	<ul style="list-style-type: none"> – проверить правильность установки драйвера кассеты ТН. При необходимости установить, как указано в п.10.1.2.2. – проверить правильность в соответствии со схемой подключения КМНТ.794121.002Э5 (приложение 1) на отсутствие повреждений – проверить наличие соединения с помощью другой ПЭВМ
5. Ошибки при передаче данных между ТН и ПЭВМ	<ul style="list-style-type: none"> – Повреждение жгута USB, связывающего кассету ТН и ПЭВМ, или его несоответствие требованиям паспорта – Помехи и наводки на жгут USB от близко расположенного оборудования – Повреждение порта USB компьютера 	<ul style="list-style-type: none"> – проверить, при необходимости заменить жгут USB, связывающий кассету ТН и ПЭВМ – устранить влияние силового оборудования на жгут – проверить наличие соединения с помощью другой ПЭВМ

6. Несоответствие размеров накопленных режимов информации и свободного объема памяти ТН	Сбой в программе регистрации данных	Считать полный объем данных ТН на ЖМД ПЭВМ для последующего анализа информации, очистить память ТН
7. Значительное количество сбоев в накопленных данных	Возникновение сбойного блока в памяти накопителя.	Провести «форматирование» памяти накопителя с помощью программы TNFORMAT.EXE как указано в п.10.2.5

В случае невозможности устранения неисправности при совместной работе накопителя и ПЭВМ обратиться к изготовителю ТН.

11. ТЕХНИЧЕСКОЕ ОБСЛУЖИВАНИЕ

Для правильной эксплуатации ТН необходимо периодически производить работы, указанные в п.11.1. Эти работы описаны в разделе «Технология обслуживания» и должны выполняться при нормальных климатических условиях.

11.1. Виды и периодичность технического обслуживания

Виды и периодичность технического обслуживания приведены в таблице 11.1.1.

Таблица 11.1.1

Наименование изделия	Содержание работы	Периодичность технического обслуживания (раз в год)	Контрольно-поверочная аппаратура, приспособления
ТН	Проверка потребляемой мощности	1	ИЦС-1, Б5-7, В7-40
	Проверка сопротивления изоляции	1	Е6-13А
	Проверка функционирования при регистрации данных	1	ИСБС-2, ИПК-11 ТЕСТ-МКК, ИЦС-1, ПЭВМ
	Проверка функционирования при работе с ПЭВМ и СПО	1	ПЭВМ

11.2. Технология обслуживания

Технология обслуживания приведена в технологических картах №1-4.

ТЕХНОЛОГИЧЕСКАЯ КАРТА №1		На страницах 37	
Наименование работы: Проверка потребляемой мощности			
Содержание операции и технические требования (ТТ)		Работы, выполняемые при отклонениях от ТТ	Контроль
<ol style="list-style-type: none"> 1. Соедините приборы по схеме рис.1, приведенной в приложении 4. 2. Установите на выходе источника питания Б5-7 напряжение 27В; 3. Настройте прибор В7-40 в режим измерения тока; 4. Переведите тумблер К в нижнее положение по схеме; 5. Включите питание ИЦС-1; 6. Установите на ИЦС-1 следующие режимы передачи информации: <ul style="list-style-type: none"> - по стандарту ARINC на частоте 100 кГц; - по ГОСТ Р 52070-2003 для двух основных линий; - по стандарту RS232 на скорости 115200 бит/с; - в формате «ГАММА-1101»; 7. Измерьте ток, протекающий через В7-40. Он должен быть не более 0,5 А. 			
Контрольно-проверочная аппаратура (КПА)		Инструмент и приспособления	
Вольтметр В7-40		Источник питания Б5-7, ИЦС-1	
		Расходуемые материалы	

ТЕХНОЛОГИЧЕСКАЯ КАРТА №2		На страницах 38	
Наименование работы: Проверка сопротивления изоляции			
Содержание операции и технические требования (ТТ)		Работы, выполняемые при отклонениях от ТТ	Контроль
<p>1. Измерьте прибором Е6-13А сопротивление изоляции между выводами «-27В» (разъем Х1, к.30, 31) и «Корпус» (разъем Х2, к.55, разъем Х1, к.32) – см. схему подключения КМНТ.794121.002Э5 в приложении 1. Оно должно быть не менее 40МОм;</p> <p>2. Измерьте прибором Е6-13А сопротивление изоляции между выводами «-27В» (разъем Х1, к.30,31) и «Общий» токоведущих цепей ТН (разъем Х1, к.14, разъем Х2, к.35,36,53,54) – см. схему подключения КМНТ.794121.002Э5 в приложении 1. Оно должно быть не менее 40МОм;</p> <p>3. Измерьте прибором Е6-13А сопротивление изоляции между выводами «Общий» токоведущих цепей ТН (разъем Х1, к.14, разъем Х2, к.35,36,53,54) и «Корпус» (разъем Х2, к.55, разъем Х1, к.32). Оно должно быть не менее 40МОм.</p> <p>Примечание. Сопротивление изоляции измеряется при выключенном питании накопителя и изъятый из кожуха кассеты ТН1ПК.300.</p>		<p>Необходим ремонт на заводе-изготовителе</p> <p>Необходим ремонт на заводе-изготовителе</p> <p>Необходим ремонт на заводе-изготовителе</p>	
Контрольно-проверочная аппаратура (КПА)	Инструмент и приспособления	Расходуемые материалы	
Измеритель сопротивления изоляции Е6-13А			

ТЕХНОЛОГИЧЕСКАЯ КАРТА №3	На страницах 39 - 40	
Наименование работы: Проверка функционирования при регистрации данных		
Содержание операции и технические требования (ТТ)	Работы, выполняемые при отклонениях от ТТ	Контроль
<p>Перед проверкой удостоверьтесь в соответствии с разделом 10 ИНСТРУКЦИИ ПО ЭКСПЛУАТАЦИИ, что память ТН очищена и он готов к накоплению данных. Загрузите в ТН задание для сбора информации системы «Гамма К», 16 линий последовательного кода по ГОСТ 18977-79, 4-х линий последовательного кода по ГОСТ Р 52070-2003 (2-х основных и 2-х резервных), 2-х линий последовательного кода RS-232 со скоростью 115200 бит/с, длиной информационного слова 8 бит без четности и одним стоп-битом. При этом частота следования меток времени должна составлять 1024 Гц.</p> <p>1. Соедините приборы по схеме рис.2, приведенной в приложении 4; 2. В ИЦС-1 установите следующие значения параметров: 2.1. Для проверки ИИК «ГАММА-1101»</p> <ol style="list-style-type: none"> 1) КОД ВЫБРАННОГО МПИ – КОД ВСЕХ МПИ - в положение КОД ВСЕХ МПИ; 2) НОМЕР ВЫБРАННОГО МПИ – в положение 3; 3) НОМЕР ПЕРВОЙ ВЫБРАННОЙ ПОЗИЦИИ – в положение 002; 4) НОМЕР ВТОРОЙ ВЫБРАННОЙ ПОЗИЦИИ – в положение 003; 5) КОД ПЕРВОЙ ВЫБРАННОЙ ПОЗИЦИИ – в положение 0101010101; 6) КОД ВТОРОЙ ВЫБРАННОЙ ПОЗИЦИИ – в положение КОД ПИЛЫ; 7) КОД НЕВЫБРАННЫХ ПОЗИЦИЙ МПИ – в положение 1010101010; 8) НОМЕР РЕЖИМА – в положение 55; 9) ЧИСЛО – в положение 17; 10) МЕСЯЦ – в положение 09; 11) ГОД – в положение 8; 12) НОМЕР КОМПЛЕКТА – в положение 123; 13) НОМЕР ПОЛЕТА – в положение 234; 14) НОМЕР БОРТА – в положение 345; 15) ЧАСЫ – в положение 11; 16) МИНУТЫ – в положение 58; 17) НОМЕР ПРОГРАММЫ – в положение 23; 18) ПЕРЕСТАНОВКИ МПИ – в положение 12345678; 19) НОМЕР ЧАСТОТЫ – в положение 9; 		

Содержание операции и технические требования (ТТ)		Работы, выполняемые при отклонениях от ТТ	Контроль
<p>20) НОМЕР МПИ – в положение 1;</p> <p>21) СТРУКТУРА СИСТЕМЫ И ВЫБОРКИ – в положение 1;</p> <p>2.1. Для проверки каналов по ГОСТ 18977-79 ИЦС-1 перевести в режим внутреннего теста с частотой следования информации 100 кГц.</p> <p>2.2. Для проверки каналов по ГОСТ Р 52070-2003 установите режим выдачи информации по двум основным линиям (для первого режима записи) или по двум резервным линиям (для второго режима записи). Контроль сигналов с ИЦС-1 осуществлять при помощи прибора для контроля и отладки систем на основе мультиплексного канала ТЕСТ-МКК.</p> <p>2.3. Для проверки каналов RS-232 установите выдачу сигналов в соответствии с загруженным заданием.</p> <p>3. Подайте на ТН напряжение питания «27В».</p> <p>4. На ТН должны загореться индикаторы «27В», на индикаторе «ОСТАТОК %» отображаются две горизонтальные черты. По истечении не более 2 сек на индикаторе «ОСТАТОК %» загорается число объема свободной памяти.</p> <p>5. Произведите запись данных на ТН, для чего подайте напряжение «27В» на кл.27 разъема X1. При этом индикатор «ОСТАТОК %» должен начать мигать с частотой 1 Гц.</p> <p>6. По истечении 2 мин работы остановите запись данных на ТН путем снятия напряжения «27В» с кл.27 разъема X1. При этом индикатор «ОСТАТОК %» должен непрерывно показывать объем свободной памяти.</p> <p>7. Повторите операцию записи до заполнения емкости накопления. При этом на индикаторе «ОСТАТОК %» должно загореться число 00.</p> <p>8. Выключите питание ИЦС-1 и ТН. Извлеките кассету из ТН для выполнения проверки по технологической карте 4.</p>		<p>В случае несоответствия состояний индикаторов на ТН вышеописанным обратитесь к разделу 9.3 ИНСТРУКЦИИ ПО ЭКСПЛУАТАЦИИ.</p>	
Контрольно-проверочная аппаратура (КПА)	Инструмент и приспособления	Расходуемые материалы	
ИСБС-2, ИПК-11, ТЕСТ-МКК	ПЭВМ, ИЦС-1		

ТЕХНОЛОГИЧЕСКАЯ КАРТА №4		На страницах 41	
Наименование работы: Проверка функционирования при работе с ПЭВМ и СПО			
Содержание операции и технические требования (ТТ)		Работы, выполняемые при отклонениях от ТТ	Контроль
<p>Проверка выполняется вслед за успешным завершением проверки по технологической карте 3.</p> <ol style="list-style-type: none"> 1. Включите питание ПЭВМ; 2. Соедините приборы по схеме рис.3, приведенной в приложении 4; 3. В соответствии с разделом 10 ИНСТРУКЦИИ ПО ЭКСПЛУАТАЦИИ запустите на выполнение программу TNLAB.EXE и считайте в ПЭВМ информацию всех зарегистрированных режимов. 4. Запустите на выполнение в ПЭВМ программу TN_CHK.EXE, задав в качестве параметра имя файла данных первого считанного режима. Программа проверит информацию и подсчитает количество возникших сбоев. Коэффициент относительного количества сбойных слов не должен превышать значения 10^{-5}. <p>При выдаче сообщения о недостоверности информации в данных необходимо повторить выполнение инструкций технологической карты № 3, так как не все настройки на ИЦС-1 были установлены правильно при регистрации данных, или возникли ошибки при передаче информации в линиях связи.</p> <ol style="list-style-type: none"> 5. Повторите выполнение п.4 для остальных считанных режимов. 		<p>При возникновении ошибок в работе СПО обратитесь к разделу 10.3 ИНСТРУКЦИИ ПО ЭКСПЛУАТАЦИИ.</p> <p>В случае превышения допустимого количества сбоев повторить проверку по технологическим картам №№ 3 и 4. При неоднократном превышении обратиться на завод-изготовитель.</p>	
Контрольно-проверочная аппаратура (КПА)	Инструмент и приспособления	Расходуемые материалы	
	ПЭВМ		

12. ПРАВИЛА ХРАНЕНИЯ

ТН должен храниться в помещениях при температуре воздуха от +5°C до +40°C и относительной влажности не более 80%. Помещения должны быть изолированы от проникновения в них агрессивных газов (хлора, аммиака, дыма и пр.).

ТН при хранении продолжительностью более 6 месяцев может не освобождаться от транспортной упаковки и храниться в упакованном виде.

При эксплуатации, если ТН длительное время не будет находиться в работе, необходимо выполнение следующих операций:

- очистить ТН от пыли и грязи;
- просушить в лабораторных условиях в течение 2 суток, если он до этого подвергался воздействию влаги;
- хранить в условиях, указанных выше.

13. ТРАНСПОРТИРОВАНИЕ

ТН разрешается транспортировать в транспортной таре любым видом транспорта на любые расстояния с предохранением тары от ударов и непосредственного воздействия осадков.

Транспортирование кассеты ТН при эксплуатации производить в чехле.

ПРИЛОЖЕНИЕ 3

Формат файлов данных, считываемых с накопителя ТН1ПК

Данные, зарегистрированные накопителем, считываются в ПЭВМ порежимно. Каждый режим (файл данных) соответствует одному включению ТН на запись. Информация считываемых из ТН файлов имеет описанный ниже формат.

ТН принимает и накапливает информацию:

- до 16 линий последовательного кода по ГОСТ 18977-79 (ARINC-429) и по РТМ-1495 с изменением 3;
- 1 потока параллельного кода систем «Гамма-К»;
- до 2 основных и 2 резервных линий последовательного кода МКИО по ГОСТ Р 52070-2003 (MIL-STD-1553B);
- до 2 линий последовательного кода RS-232/422/485.

Исходная информация зарегистрированных режимов накопителя ТН, помещаемая в файлы данных, состоит из 2 частей – заголовка и области данных.

Таблица №1

Формат заголовка файла данных (переменный размер)			
№ поля	Смещение от начала файла (байт)	Размер поля (байт)	Наименование поля
1	0	4	Размер заголовка в байтах (<i>N1</i>)
2	4	4	Смещение информации о режиме от начала файла (<i>N2</i>)
3	8	<i>N2</i> - 8	Описательная часть заголовка
4	<i>N2</i>	32	Структура информации о файле данных (Таблица №2)
6	<i>N2</i> + 32	32	Структура информации о режиме (Таблица №3)
7	<i>N2</i> + 64	576	Структура задания, в соответствии с которым собраны данные режима (Таблица №4)

Формат описательной части заголовка не регламентируется, предназначен для использования программами обработки. СПО помещает сюда текстовую информацию, дублирующую структуру информации о режиме.

Таблица №2

Формат структуры информации о файле данных (32 байта)			
№ Поля	Смещение от начала файла (байт)	Размер поля (байт)	Наименование поля
1	0	2	Серийный номер устройства регистрации
2	2	2	Версия устройства регистрации
3	4	2	Номер режима
4	6	26	Зарезервировано, =0

Таблица №3

Формат структуры информации о режиме (размер 32 байта)			
№ поля	Смещение от начала структуры (байт)	Размер поля (байт)	Наименование поля
1	0	8	Размер режима в байтах
2	8	4	Дата в формате Год: 2 байта, Месяц: 1 байт, День: 1 байт
3	12	4	Время начала записи режима в формате Час:Мин:Сек:Сотая доля сек
4	16	4	Время окончания записи режима в формате Час:Мин:Сек:Сотая доля сек
5	20	2	№ задания, в соответствии с которым накоплены данные в режиме
6	22	2	№ полета
7	24	2	Серийный номер устройства сбора
8	26	2	Версия устройства сбора
9	28	4	Зарезервировано, = 0

Таблица №4

Формат структуры задания (размер 576 байт)			
№ поля	Смещение от начала структуры (байт)	Размер поля (байт)	Наименование поля
1	0	64	Заголовок задания
2	64	512	Задание для устройства сбора данных

Формат заголовка задания (размер 64 байта)				
№ поля	Смещение от начала структуры (байт)	Размер поля (байт)	Наименование поля	
1	0	4	Размер задания с заголовком и заданием в байтах, = 576	
2	4	4	Размер заголовка задания в байтах, =64	
3	8	2	256 - № версии задания	
4	10	2	Контрольная сумма задания (словное (по 2 байта) дополнение до 0)	
5	12	16	Тип ЛА (символьная строка с конечным нулем)	
6	28	2	Дата полета	
7	30	1		Год (2000 ... 2050)
8	31	1		Месяц (1 ... 12)
			День (1... 31)	
9	32	4	Зарезервировано	
13	36	4	№ летательного аппарата	
14	40	2	№ полета	
16	42	2	Минимальная версия устройства сбора	
17	44	4	Идентификатор устройства сбора (0x4B, 0x33, 0x31, 0x50)	
15	48	16	Зарезервировано, =0	

Формат задания (размер 512 байт)			
№ поля	Смещение от начала структуры (байт)	Размер поля (байт)	Наименование поля
1	0	256	Зарезервировано
2	256	4	Зарезервировано, = 65536
3	260	4	2 Частота следования меток времени [16, 32..1024] Гц
			2 Привязка меток времени: '0' – относительное время (0.0 сек – начало режима); '1' – абсолютное время (время МБХВ)

4	264	8	Регистрируемые линии ARINC, каждый бит соответствует номеру линии (0 – линия не регистрируется, 1 – линия регистрируется)		
5	272	2	Регистрируемые линии МКИО, каждый бит соответствует номеру линии (0 – не регистрируется, 1 – регистрируется)		
6	274	2	Регистрация линии ГАММА, вкл/выкл [1 0]		
7	276	8	4	Параметры линии №1 RS	Частота кода [1200, 2400..115200], Гц
			1		Число бит данных [4..8]
			1		Число стоп бит [0 – '1', 1 – '1.5', 2 – '2']
			1		Тип чётности [0 – нет чётности, 1 – доп. до нечётности, 2 – доп. до чётности, 3 – бит '1', 4 – бит '0']
			1		Тип кода [0 – 'выкл', 1 – 'RS']
...					
10	300	8	4	Параметры линии №4 RS	Частота кода [1200, 2400..115200], Гц
			1		Число бит данных [4..8]
			1		Число стоп бит [0 – '1', 1 – '1.5', 2 – '2']
			1		Тип чётности [0 – нет чётности, 1 – доп. до нечётности, 2 – доп. до чётности, 3 – бит '1', 4 – бит '0']
			1		Тип кода [0 – 'выкл', 1 – 'RS']
11	308	204	Зарезервировано, = 0		

Примечание:

В накопителе ТН1ПК объединены линия RS №1 с линией RS №3 на один вход согласно схеме подключения КМНТ.794121.002Э5 (приложение 1). Также объединены на один вход линия RS №2 с линией RS №4. В связи с этим, разрешенным для регистрации может быть только одна из объединённых линий. При этом разрешение регистрации линий RS №1 или RS №2 означает регистрацию последовательного кода по RS-232, а разрешение регистрации линий RS №3 или RS №4 означает регистрацию последовательного кода по RS-422/485.

Область данных

Область данных ТН1ПК располагается в файле сразу вслед за заголовком файла и состоит из накопленных в порядке поступления двухбайтных (шестнадцатибитных) слов данных, следующих друг за другом. Слова данных могут быть шести видов в зависимости от источника – слова последовательного кода по ГОСТ 18977-79 (ARINC-429), слова последовательного кода МКИО по ГОСТ Р 52070-2003 (MIL-STD-1553B), слова последовательного кода по стандарту RS-232/422/485, слова цифрового параллельного кода (системы «Гамма-К» и тп), слова меток времени. 16 разрядов слова данных подразделяются на информационные и служебные. Служебные занимают 4 бита (номера разрядов 12÷15) и служат для идентификации одного из шести видов слова данных:

Значение разрядов 15 ... 12	Вид слова данных ТН	Примечание
0000	Часть слова данных ARINC	Слово №1 ТН в последовательности из 3 слов
0001		Слово №2 ТН в последовательности из 3 слов
0010		Слово №3 ТН в последовательности из 3 слов
0100	Метка времени или часть метки	Метки времени, кратные секунде, содержат 3 слова данных ТН; остальные метки располагаются в 1 слове ТН
0101	Слово данных кода RS-232/422/485	
0110	Часть слова данных МКИО	Данные МКИО содержат последовательность из 2 или 3 слов ТН

0111	Слово данных системы «Гамма-К»	
0011, 1000÷1111	-	Значение зарезервировано, слова с таким значением служебных разрядов не должны встречаться в файле данных

Формат слов данных времени

В процессе накопления ТН через заданные промежутки времени помещает в сохраняемую информацию слова (метки), содержащие 10 или 30 информационных разрядов. Длительность промежутков времени (квантов) между двумя соседними метками указывается в задании накопителя. Возможны следующие длительности: 1/1024 с, 1/512 с, 1/256 с, 1/128 с, 1/64 с, 1/32 с, 1/16 с.

Область данных всегда начинается с метки времени, соответствующей целому количеству секунд. Существует два способа отсчета времени внутри режима: относительный отсчет времени и абсолютный отсчет времени. Способ отсчета времени указывается в задании на регистрацию.

При относительном отсчете времени отчет меток времени начинается с момента включения режима регистрации (первая метка имеет значение 0). Первое слово данных ТН – метка времени, у которой все 30 информационных бит равны 0.

При абсолютном отсчете времени метки времени соответствуют реальному времени, принятому от МБХВ. Первое слово времени – метка времени, у которой 10 информационных бит равны 0. В случае отсутствия поступления информации о времени от МБХВ, метки времени будут формироваться с момента включения режима регистрации, как при относительном отсчете времени.

Метки времени, соответствующие долям секунд, имеют 10 информационных разрядов и размещаются в одном слове ТН:

Слово времени, соответствующее долям секунд									
15	14	13	12	11	10	9	биты		0
0	1	0	0	0	0	Количество долей секунд по 1/1024 с			

Значение разрядов 15 ÷ 12 для всех слов времени равно 0100. Значение разрядов 11 ÷ 10 для данного слова времени равно 00b.

Метки времени, соответствующие целому количеству секунд, имеют 30 информационных разрядов и размещаются в 3 последовательных словах ТН:

Слово времени, соответствующее целому количеству секунд									
Слово №1 ТН									
15	14	13	12	11	10	9	биты		0
0	1	0	0	0	0	Значения всех бит (количество долей секунд) = 0			
Слово №2 ТН									
15	14	13	12	11	10	9	биты		0
0	1	0	0	0	1	Количество секунд (разряды 9 ÷ 0)			
Слово №3 ТН									
15	14	13	12	11	10	9	биты		0
0	1	0	0	1	0	Количество секунд (разряды 10 ÷ 19)			

Данное слово времени имеет 10 информационных разрядов, равных нулю, и 20 информационных разрядов, отражающих целое количество секунд. Переполнение счетчика меток времени произойдет при продолжительности режима записи в 1 048 576 с (17 476 мин или

291 час) при относительном отсчете времени или в 0 часов 0 минут 0 секунд при абсолютном отсчете времени.

Значение разрядов 11 ÷ 10 для слова №2 ТН равно 01b. Значение разрядов 11 ÷ 10 для слова №3 ТН равно 10b.

Формат слов данных ARINC

Слово данных ARINC, регистрируемое накопителем, содержит 24 разряда данных, 8 разрядов адреса канала в линии и 5 разрядов номера линии. Слово размещается в 3 последовательных словах ТН. Формат слов данных ARINC:

Слово №1 данных ARINC									
15	14	13	12	11	Биты				0
0	0	0	0	Биты данных 11...0 слова данных ARINC					

Слово №2 данных ARINC									
15	14	13	12	11	Биты				0
0	0	0	1	Биты данных 23...12 слова данных ARINC					

Слово №3 данных ARINC										
15	14	13	12	биты		8	7	биты		0
0	0	1	№ линии ARINC			Биты 7...0 адреса слова данных ARINC				

Примечание: при адресном пространстве линии в 1024 адреса два верхних бита адреса находятся в слове №1 данных ARINC в битах 0 и 1.

Формат слов данных системы «Гамма-К»

Слово данных системы «Гамма-К» размещается в одном слове ТН:

Слово данных системы «Гамма-К»										
15	14	13	12	11	10	9	биты			0
0	1	1	1	Четность	КСС	Биты данных 9...0 слова данных «Гаммы»				

Формат слова данных последовательного кода по стандарту RS-232/422/485

Слово данных шины RS-232/422/485 размещается в одном слове ТН:

Слово данных шины RS										
15	14	13	12	11	10	9	8	биты		0
0	1	0	1	0	0 – RS-232 1 – RS-422/485	№ линии RS	Биты 8...0 слова данных RS			

Если слово данных RS содержит бит четности, он является самым старшим битом в слове (например, если в слове – 8 бит данных (занимающих биты 0÷7 слова данных ТН), то бит четности – восьмой).

Формат слова данных МКИО по ГОСТ Р 52070-2003 (MIL-STD-1553B)

Информация МКИО регистрируется так называемым «отладочным» методом.

При отладочном методе регистрации для каждого оконечного устройства и подадреса заданных линий регистрируются все приходящие и (или) выдаваемые слова данных вместе с командными и ответными словами. Количество регистрируемых слов данных должно соответствовать заданному числу в командном слове. Регистрируемое слово информации МКИО имеет для КС/ОС 48 разрядов (17 информационных, 31 служебный), размещается в 3 последовательных словах (№1, №2 и №3) ТН1ПК. Слова данных МКИО имеют 32 разряда (17 информационных, 15 служебных), размещаются в 2 последовательных словах (№1 и №2) ТН1ПК. Размещение разрядов в битах слов ТН1ПК приведено в таблице.

Расположение слов информации МКИО в общем потоке данных ТН1ПК – асинхронное, совместно с данными других типов. Определение принадлежности слова данных ТН1ПК к конкретному типу информации производится по битам 12÷15. Для слов информации МКИО эти разряды должны содержать код 0110b. Слова данных ТН1ПК, составляющие одно слово информации МКИО, расположены друг за другом последовательно (слова других типов информации не могут вклиниваться между ними).

Номер слова	Номера бит в слове										
	1	15	12	11	10						0
	0110		0	10 ÷ 0 биты данных							
2	15	12	11	10	9	8	7	6	5	4	0
	0110		1	0	№ линии МКИО	Основная линия = 0, Резервная линия = 1	СД = 0, КС/ОС = 1	Четность МКИО	15 ÷ 11 биты данных		
3	15	12	11	10	9						0
	0110		1	1	9 ÷ 0 биты кода времени паузы в мкс						
отсутствует для слов данных											

Биты 12÷15 представляют собой предопределенный признак информации МКИО (Код = 0110b).

Бит 11 представляет собой признак номера слова ТН1ПК в информации МКИО. Значение 0 определяет, что слово является начальным в последовательности из 3 или 2 слов МКИО и содержит 11 измерительных разрядов информации. Значение 1 определяет, что слово является вторым или третьим в последовательности слов МКИО и содержит в основном служебные данные. В данном случае для точного определения номера слова в последовательности необходим анализ разряда 10.

Описание разрядов слова №1 данных ТН1ПК:

Бит 11 = 0 – признак, что слово имеет №=1 в последовательности слов МКИО.

Биты 0÷10 представляют измерительные разряды 0÷10 слова МКИО (в соответствии со стандартом МКИО – разряды 19÷9).

Описание разрядов слова №2 данных ТН1ПК:

Бит 10 = 0 – признак, что слово имеет №=2 в последовательности слов МКИО (биты 10÷11 = 10b).

Биты 0÷4 представляют измерительные разряды 11÷15 слова МКИО (в соответствии со стандартом МКИО – разряды 8÷4).

Бит 5 – признак четности, полученный по шине МКИО (в соответствии со стандартом МКИО – разряд 20).

Бит 6 – признак, является ли слово МКИО командным или ответным (бит = 1) или словом данных (бит=0).

Бит 7 – признак, по какой шине принята информация (по основной линии – 0, по резервной – 1).

Бит 8 представляет номер линии МКИО (0 или 1).

Бит 9 зарезервирован, значение должно равняться 0.

Описание разрядов слова №3 данных ТН1ПК:

Слово №3 ТН1ПК регистрируется только для командных и ответных слов МКИО, следует за словами №1 и №2, содержит паузу (выраженную в мкс) между предыдущим полученным словом МКИО по данной шине и текущим словом, служит для идентификации командных и ответных слов, а также соответствия протокола взаимодействия на шине стандарту МКИО. Для слов данных МКИО слово №3 ТН1ПК не регистрируется.

Бит 10 = 1 – признак, что слово имеет №=3 в последовательности слов МКИО (биты 10÷11 = 11b).

Биты 0÷9 представляют паузу (выраженную в мкс) между предыдущим словом МКИО, полученным по данной шине, и текущим словом. Значение 3FFh свидетельствует об очень большой паузе (произошло переполнение счетчика, и реальная задержка больше либо равна 1023 мкс).

Расположение слов ТН1ПК для слов информации МКИО:

- для КС и ОС

Слово №1, слово №2, слово №3;

- для слов данных

Слово №1, слово №2.

ПРИЛОЖЕНИЕ 4

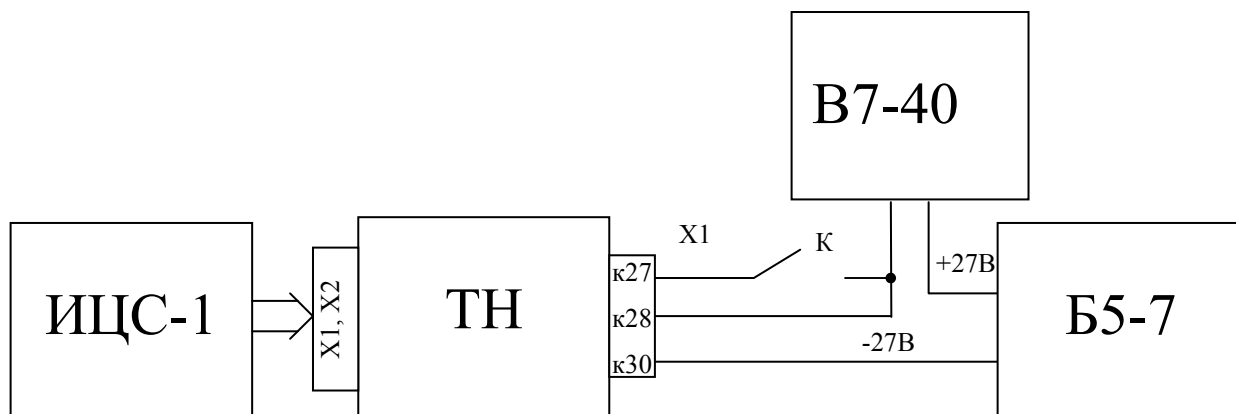


Рис. 1. Схема соединения ТН с ИЦС-1 при измерении потребляемой мощности.

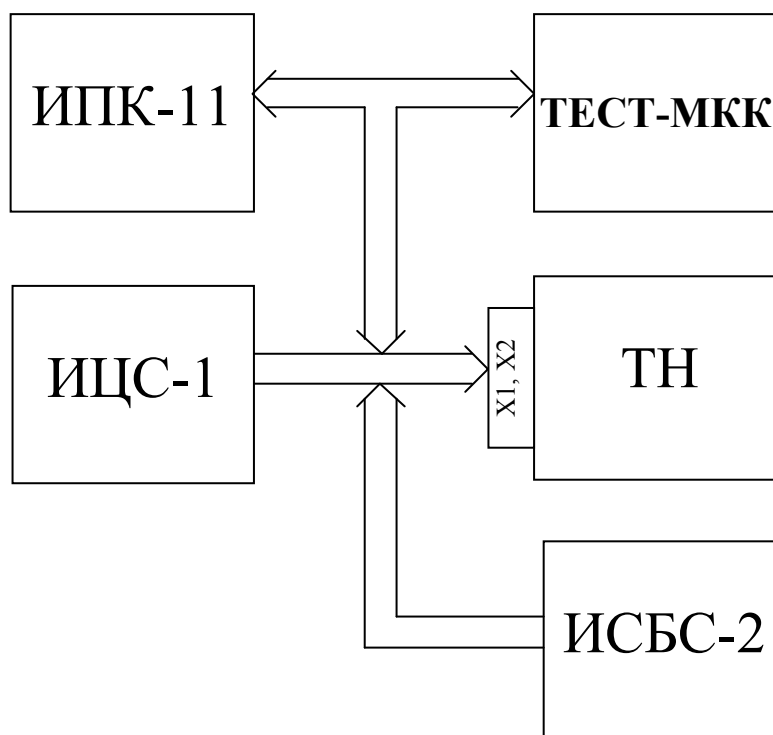


Рис. 2. Схема соединения ТН для проверки функционирования при регистрации данных

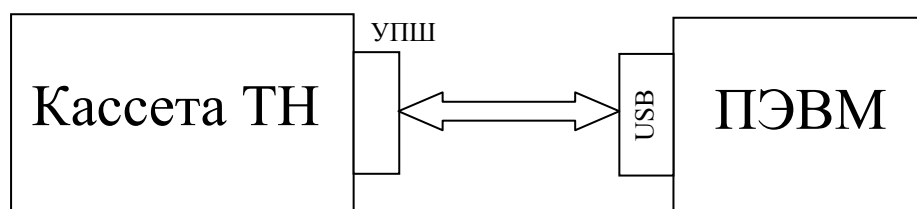


Рис. 3. Схема соединения ТН с ПЭВМ для проверки функционирования при работе с ПЭВМ и СПО.